

**SCHIEDEL**  
UNI

**SCHIEDEL**  
Качество для Вашей жизни

## Комплект основания дымохода с короткими тройниками

**UNI14**  
**UNI16**

для горизонтального  
подключения  
банных печей и  
печей-каминов  
небольшой  
мощности на высоте  
от 66 см.

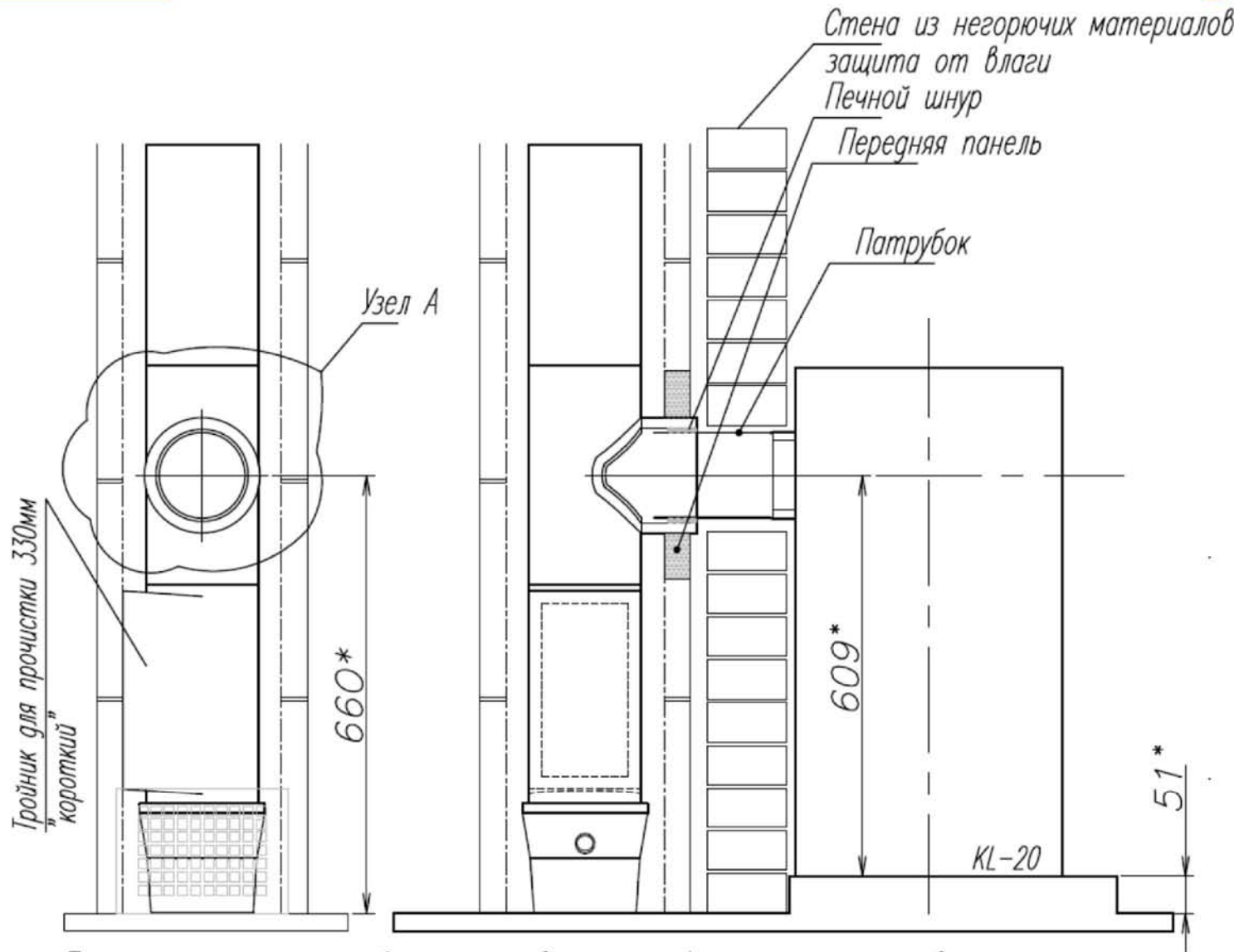


# Комплект основания дымохода с короткими тройниками

## Применение

- Данный вариант подключения предполагает использование дымохода UNI с банными топками мощностью не более 20 кВт и печами-каминами мощностью до 15 кВт.
- Комплекты доступны для диаметров дымоходов 140 и 160 мм с 90° тройником подключения.
- Минимальная высота до оси подключения составляет 660 мм.
- При применении с банными печами важно защитить наружную оболочку системы от повышенной влаги.
- Предпочтительно отделять дымоходную систему от влажного помещения облицовкой с проветриваемым воздушным зазором.  
(выполнить такую облицовку возможно: кирпичом или листовым негорючим материалом по металлическому профилю  
(минеритом, стекломагнезитом, влагостойким гипсокартоном))
- Воздух для проветривания дымоходной системы необходимо направлять из сухого помещения.





Печь и дымоход должны быть установлены на общее надежное основание.

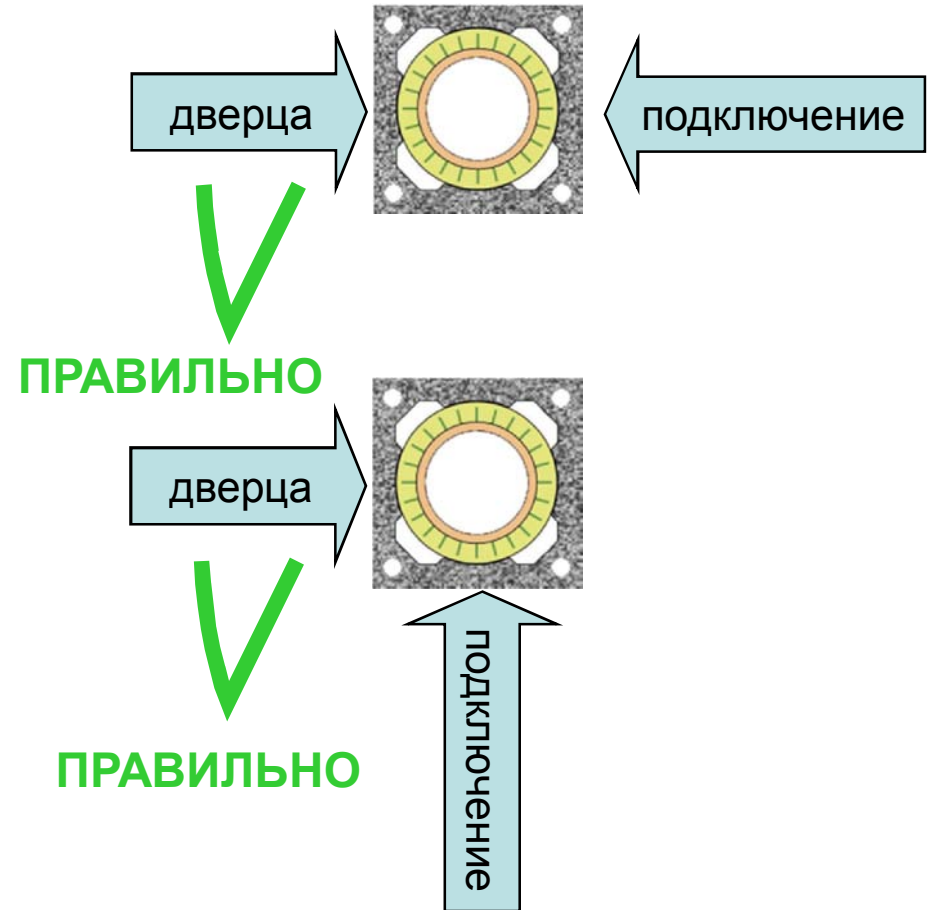
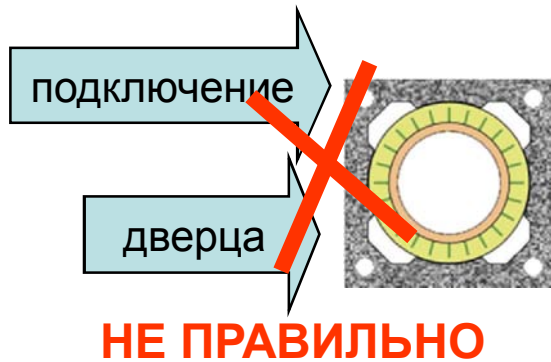
\*-размеры для справок.

# Комплект основания дымохода с короткими тройниками

## Особенности монтажа ДВЕРЦА - ПОДКЛЮЧЕНИЕ

### ВАЖНО

отверстие подключения должно быть выполнено в другом направлении с отверстием дверцы!



# Комплект основания дымохода с короткими тройниками

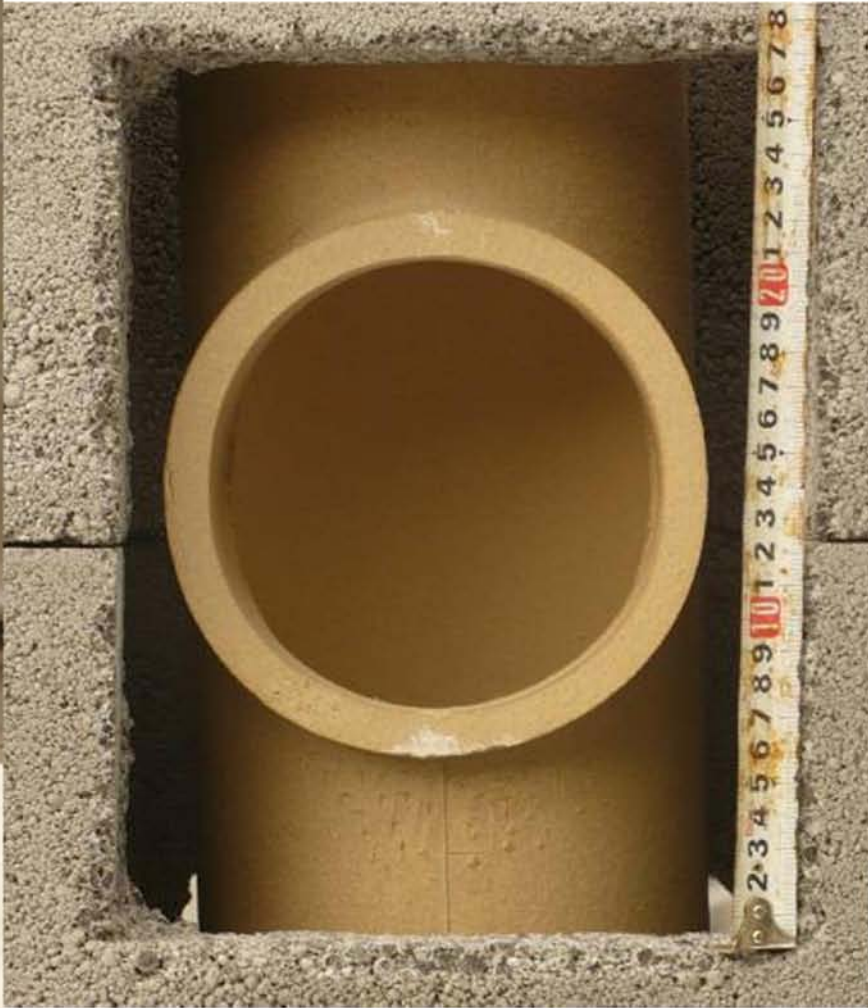
## Особенности монтажа

Зазор между металлическим патрубком и штуцером тройника подключения 5-20 мм уплотняется печным шнуром не менее чем в три витка, при меньшем зазоре необходимо использовать переходник TF1000

Для установки переходника с данным комплектом штуцер тройника необходимо удлинить отрезком 50-100 мм керамической трубы приклеенным на FM-массу



\* - максимальный наружный диаметр подключающего стального элемента:  
**UNI 14 – 130 мм**  
**UNI 16 – 150 мм**





# Комплект основания дымохода с короткими тройниками

## Примеры в проектах

