

КРОВЕЛЬНЫЕ ВОЛНИСТЫЕ ЛИСТЫ ОНДУЛИН SMART ОНДУЛИН D1Y



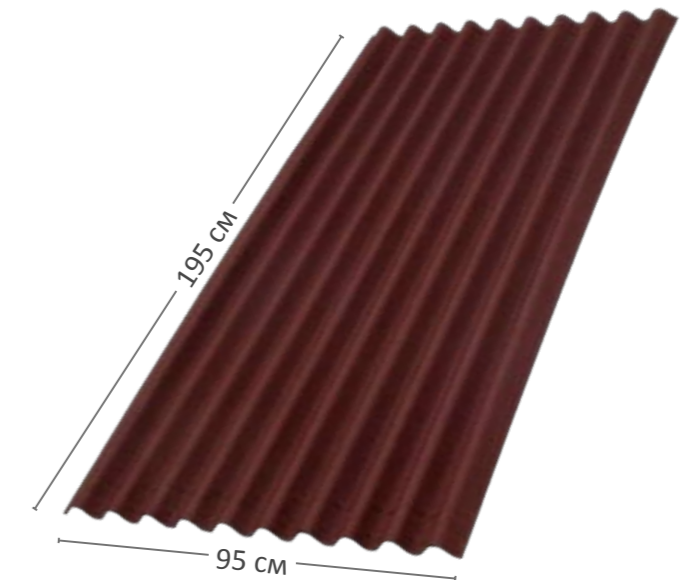
ИНСТРУКЦИЯ ПО КРЕПЛЕНИЮ



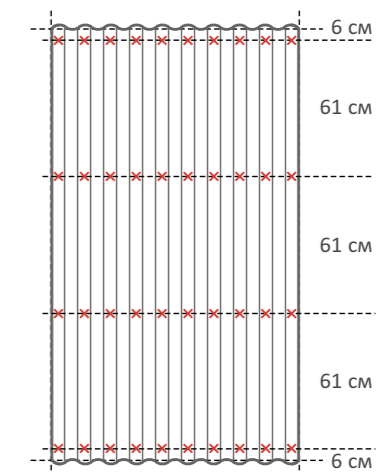
1. ТЕХНИЧЕСКИЕ ПАРАМЕТРЫ ЛИСТА ОНДУЛИН SMART

ТЕХНИЧЕСКИЕ ПАРАМЕТРЫ	
Длина	1950 мм ±1%
Ширина	950 мм ±2%
Полная толщина	3 мм ±10%
Количество волн	10
Высота волны	38 мм ±6%
Шаг волны	95 мм ±2%
Вес листа	6,5 кг ±10%
Вес, м ²	3,4 кг ±10%
Полезная площадь (уклон 5-10°)	1,25 м ²
Полезная площадь (уклон 10-15°)	1,5 м ²
Полезная площадь (уклон ≥15°)	1,56 м ²

ФИЗИКО-МЕХАНИЧЕСКИЕ ХАРАКТЕРИСТИКИ	
Плотность	В пределах 0,87-1,15 г/см ² ГОСТ 8747
Водопоглощение по массе в теч. 24 часов	Не более 1,5% ГОСТ 2678
Условная прочность	6,5 МПа ГОСТ 2678
Стойкость к удару при температуре +20±5°C	Трещины и разрушения образцов отсутствуют ГОСТ 30673
Стойкость к удару при температуре -40±2°C	Трещины и разрушения образцов отсутствуют ГОСТ 30673
Изгибающее напряжение при температуре +20±5°C	Не менее 7 МПа ГОСТ 8747
Изгибающее напряжение при температуре -40±2°C	Не менее 23 МПа ГОСТ 8747
Теплостойкость при температуре 110±2°C в теч. 2,0±0,1 ч	Вздутия и следы перемещения битумного состава отсутствуют ГОСТ 2678
Водонепроницаемость при давлении 0,001 МПа в течение 72 ч	Следы проникания воды отсутствуют ГОСТ 2678
Гибкость на брусе с г закругления 50 +2 мм при температуре	Не выше 0°C ГОСТ 2678
Морозостойкость	Не ниже F25 ГОСТ 8747
Гарантия Ондулин на водонепроницаемость	15 лет



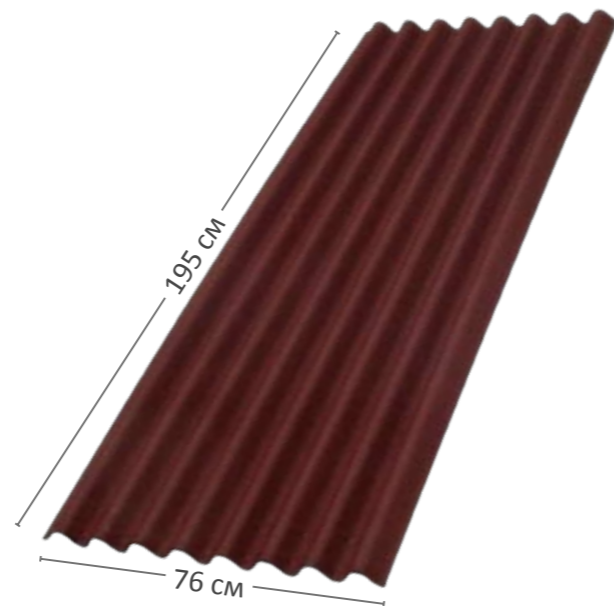
ОТМЕТКИ ДЛЯ ГВОЗДЕЙ



Производитель оставляет за собой право вносить изменения в технические показатели своей продукции без предварительного предупреждения.

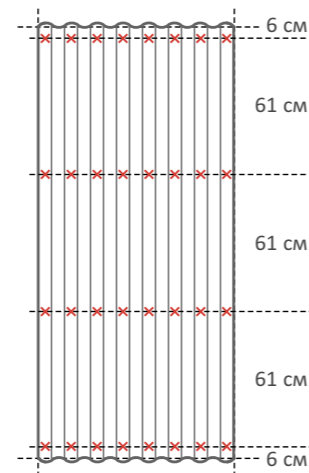
1. ТЕХНИЧЕСКИЕ ПАРАМЕТРЫ ЛИСТА ОНДУЛИН DIY

ТЕХНИЧЕСКИЕ ПАРАМЕТРЫ	
Длина	1950 мм ±1%
Ширина	760 мм ±2%
Полная толщина	3 мм ±10%
Количество волн	8
Высота волны	38 мм ±6%
Шаг волны	95 мм ±2%
Вес листа	5 кг ±10%
Вес, м ²	3,4 кг ±10%
Полезная площадь (уклон 5-10°)	0,94 м ²
Полезная площадь (уклон 10-15°)	1,16 м ²
Полезная площадь (уклон ≥15°)	1,22 м ²



ФИЗИКО-МЕХАНИЧЕСКИЕ ХАРАКТЕРИСТИКИ	
Плотность	В пределах 0,87-1,15 г/см ² ГОСТ 8747
Водопоглощение по массе в теч. 24 часов	Не более 1,5% ГОСТ 2678
Условная прочность	6,5 МПа ГОСТ 2678
Стойкость к удару при температуре +20±5°C	Трещины и разрушения образцов отсутствуют ГОСТ 30673
Стойкость к удару при температуре -40±2°C	Трещины и разрушения образцов отсутствуют ГОСТ 30673
Изгибающее напряжение при температуре +20±5°C	Не менее 7 МПа ГОСТ 8747
Изгибающее напряжение при температуре -40±2°C	Не менее 23 МПа ГОСТ 8747
Теплостойкость при температуре 110±2°C в теч. 2,0±0,1 ч	Вздутия и следы перемещения битумного состава отсутствуют ГОСТ 2678
Водонепроницаемость при давлении 0,001 МПа в течение 72 ч	Следы проникания воды отсутствуют ГОСТ 2678
Гибкость на брусе с г закругления 50 +2 мм при температуре	Не выше 0°C ГОСТ 2678
Морозостойкость	Не ниже F25 ГОСТ 8747
Гарантия Onduline на водонепроницаемость	15 лет

ОТМЕТКИ ДЛЯ ГВОЗДЕЙ



Производитель оставляет за собой право вносить изменения в технические показатели своей продукции без предварительного предупреждения.

2. КРОВЕЛЬНАЯ СИСТЕМА ОНДУЛИН



	КОНЕК ОНДУЛИН	ЩИПЕЦ ОНДУЛИН	ЕНДОВА ОНДУЛИН
Длина	100 см	100 см	100 см
Ширина	50 см	15 см	50 см
Вес	1,3 кг	0,51 кг	1,3 кг
Материал	Ондулин	Ондулин	Ондулин

ГВОЗДИ ОНДУЛИН С МОНОЛИТНЫМИ ШЛЯПКАМИ

Длина	Материал
70 мм	Сталь, ПНД



ЛЕНТА ОНДУФЛЕШ

Длина	Ширина	Материал
250 см	30 см	Алюминий, бутилкаучук



ПОКРЫВАЮЩИЙ ФАРТУК ОНДУЛИН

Длина	Толщина	Материал
96 см	1,5 мм	Полипропилен



ВЕНТИЛЯЦИОННАЯ ТРУБА ОНДУЛИН

Размер основания	Высота	Материал
0,7 x 0,45 м	65-70 см	Полипропилен



УНИВЕРСАЛЬНЫЙ ЗАПОЛНИТЕЛЬ ОНДУЛИН

Длина	Толщина	Материал
85 см	19 мм	Вспененный полиэтилен



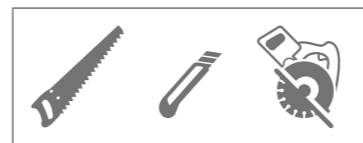
3. МОНТАЖ ОБРЕШЕТКИ

3.1 МОНТАЖ СПЛОШНОЙ ОБРЕШЕТКИ И ОБРЕШЕТКИ С ИНТЕРВАЛОМ

	СПЛОШНАЯ ОБРЕШЕТКА	ОБРЕШЕТКА С ИНТЕРВАЛОМ	
Угол наклона крыши (уклон)	5-10° (от 1/11 до 1/6)	10-15° (от 1/6 до 1/4)	≥15° (от 1/4)
Концевой нахлест	300 мм	200 мм	120 мм
Боковой нахлест	2 волны	1 волна	1 волна
	Сплошная обрешетка из доски, фанеры ФСФ, ОСП 3, ЦСП, фибролитовых плит и т.д.	45 см мин. толщина доски 25 мм, мин. толщина бруска 50 мм	61 см мин. толщина доски 25 мм, мин. толщина бруска 50 мм
Интервал обрешетки (от центра до центра доски или бруска)			
			

- В инструкции указан максимально возможный шаг обрешетки. Для удобства монтажа и более длительного срока службы кровли рекомендуется делать более частую обрешетку, например «через доску».
- Если предполагается большая снеговая нагрузка на кровлю, то рекомендуется уменьшить интервал обрешетки и увеличить нахлесты.

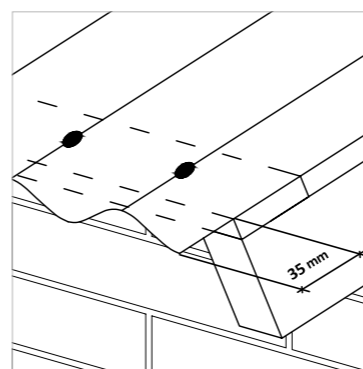
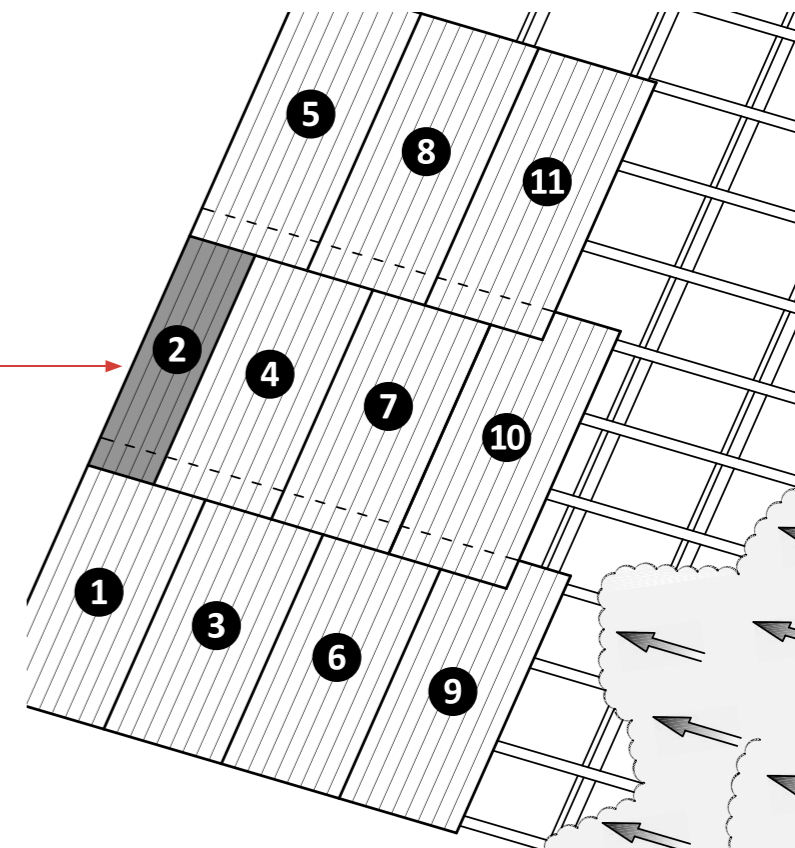
4. МОНТАЖ ЛИСТОВ



- Начинать укладывать листы необходимо с противоположного преобладающим ветрам края крыши.



Второй ряд листов укладывается с половины листа, чтобы на угловом стыке был нахлест в 3, а не в 4 листа. Иначе может произойти деформация углов.



- Свес листа на карнизе должен отступать от края обрешетки **максимум на 35 мм.**



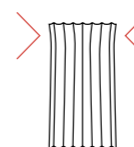
- Перед монтажом необходимо провести вертикальную линию и ориентироваться на нее при укладке.



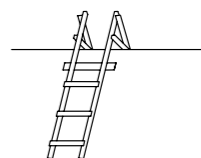
- Листы монтируются только при **плюсовой температуре.** Также не рекомендуется монтаж кровельных битумных листов при очень высоких положительных температурах (от +30°C).



- Размечать кровельные листы лучше цветным карандашом. Для аккуратной разметки волнистой поверхности можно использовать обрезок листа, рейку или натянутую веревку.



- Не рекомендуется растягивать или поджимать лист более чем **на 1 см.**



- Для передвижения по кровле рекомендуется использовать лестницу либо строительные мостики.

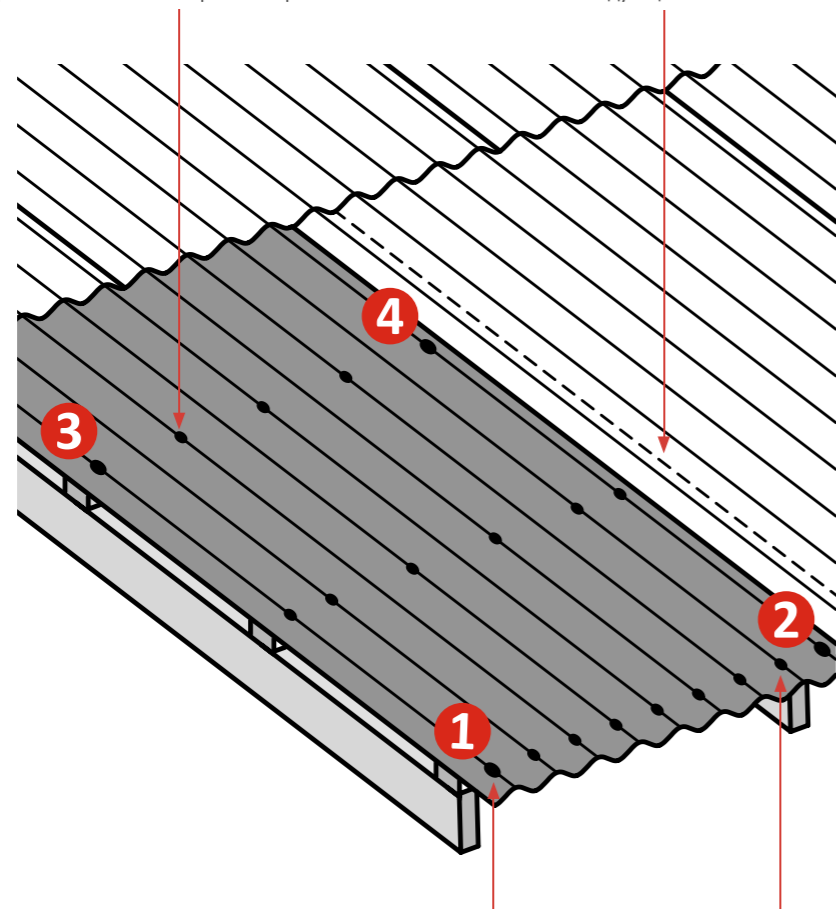
5. ПОРЯДОК ЗАБИВАНИЯ ГВОЗДЕЙ В ЛИСТ ОНДУЛИН SMART



! ВАЖНО: МОНТАЖНАЯ РАЗМЕТКА НАНЕСЕНА НА КАЖДУЮ ВОЛНУ. ПРИБИВАТЬ ЛИСТ В ЦЕНТРАЛЬНОЙ ЧАСТИ НЕОБХОДИМО В ШАХМАТНОМ ПОРЯДКЕ СОГЛАСНО СХЕМЕ КРЕПЛЕНИЯ. ПРИ НЕСОБЛЮДЕНИИ РЕКОМЕНДАЦИЙ ВОЗМОЖНА ДЕФОРМАЦИЯ ЛИСТОВ И ОБРАЗОВАНИЕ ПРОТЕЧЕК.

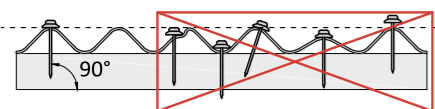
Остальные два ряда гвоздей прибиваются через одну волну к обрешетке, при этом обязательно крепятся края листа.

В крайнюю волну, которая идет внахлест, гвозди забивают одновременно с монтажом следующего листа.



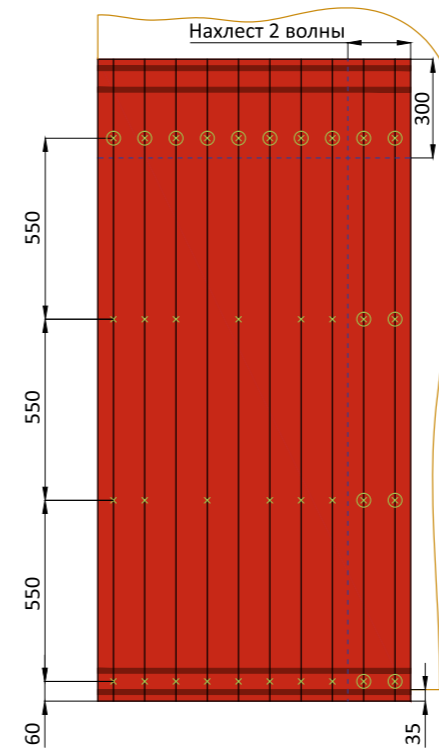
Для крепления одного листа ОНДУЛИН SMART необходимо 20 гвоздей. Сначала закрепляется лист по 4 углам.

Низ листа крепится по каждой волне.

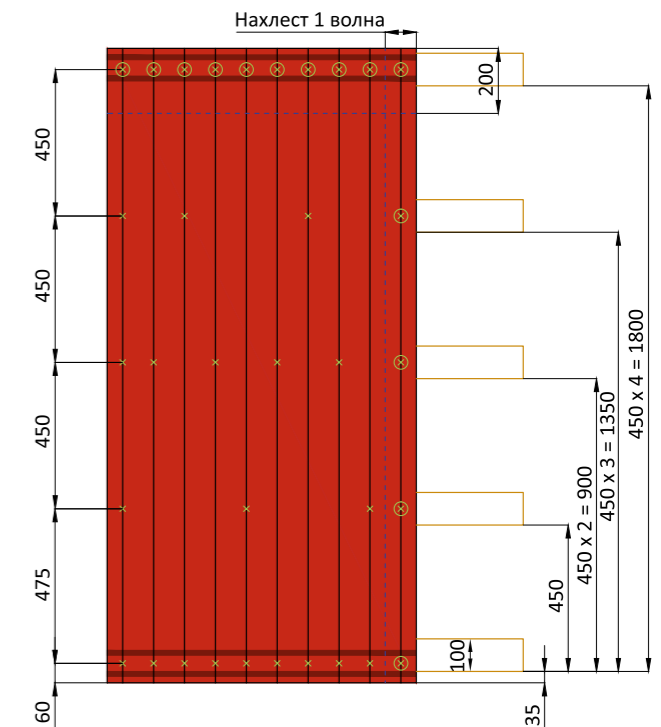


• Гвозди всегда забиваются в верхнюю часть волны под углом 90°.

5.1 УГОЛ НАКЛОНА КРЫШИ 5-10°

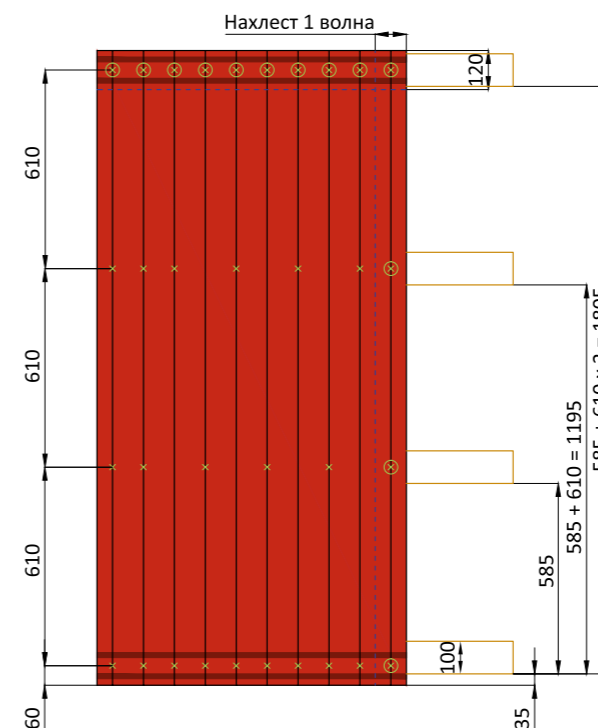


5.2 УГОЛ НАКЛОНА КРЫШИ 10-15°



На данных уклонах, при забивании гвоздей, не следует ориентироваться на разметку, нанесенную на лист! Забивать гвозди следует согласно схеме.

5.3 УГОЛ НАКЛОНА КРЫШИ БОЛЕЕ 15°



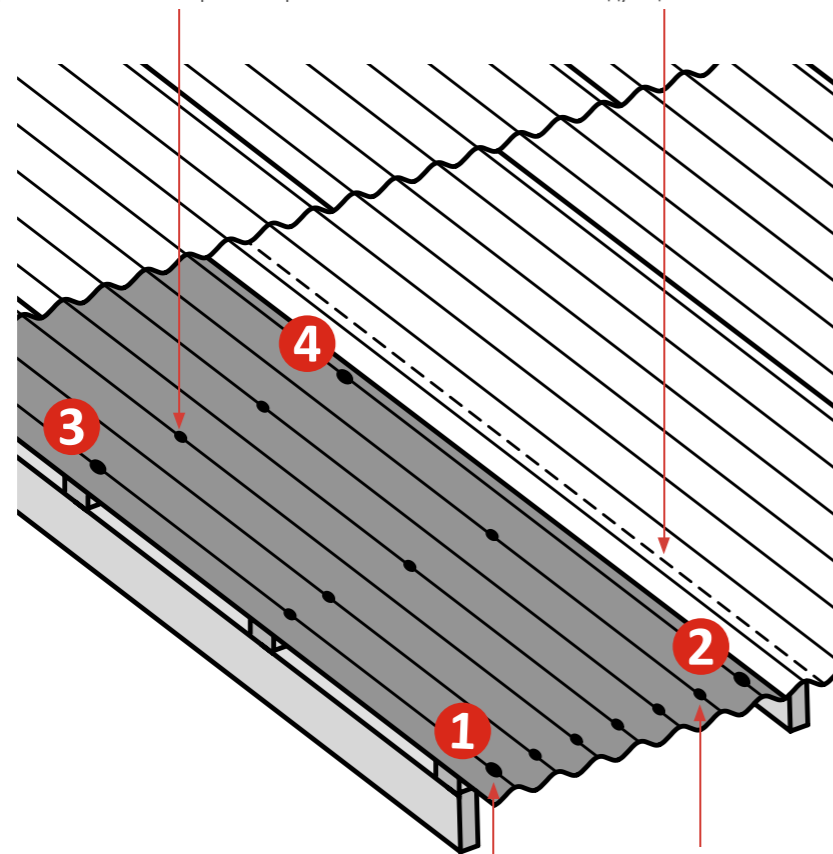
6. ПОРЯДОК ЗАБИВАНИЯ ГВОЗДЕЙ В ЛИСТ ОНДУЛИН DIY



! ВАЖНО: МОНТАЖНАЯ РАЗМЕТКА НАНЕСЕНА НА КАЖДУЮ ВОЛНУ. ПРИБИВАТЬ ЛИСТ В ЦЕНТРАЛЬНОЙ ЧАСТИ НЕОБХОДИМО В ШАХМАТНОМ ПОРЯДКЕ СОГЛАСНО СХЕМЕ КРЕПЛЕНИЯ. ПРИ НЕСОБЛЮДЕНИИ РЕКОМЕНДАЦИЙ ВОЗМОЖНА ДЕФОРМАЦИЯ ЛИСТОВ И ОБРАЗОВАНИЕ ПРОТЕЧЕК.

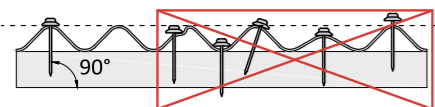
Остальные два ряда гвоздей прибиваются через одну волну к обрешетке, при этом обязательно крепятся края листа.

В крайнюю волну, которая идет внахлест, гвозди забивают одновременно с монтажом следующего листа.



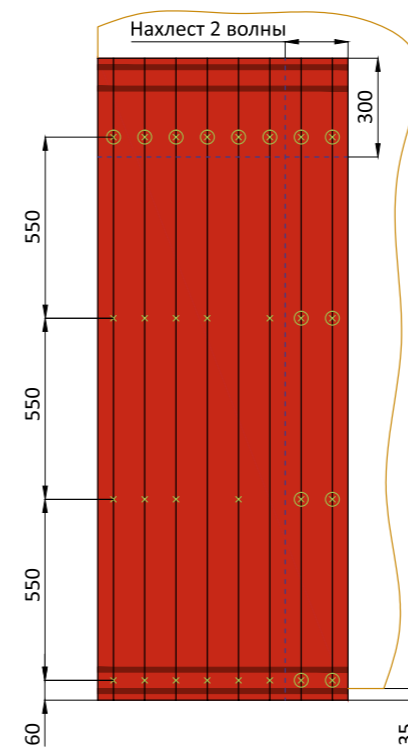
Низ листа крепится по каждой волне.

Для крепления одного листа ОНДУЛИН DIY необходимо 15 гвоздей. Сначала закрепляется лист по 4 углам.

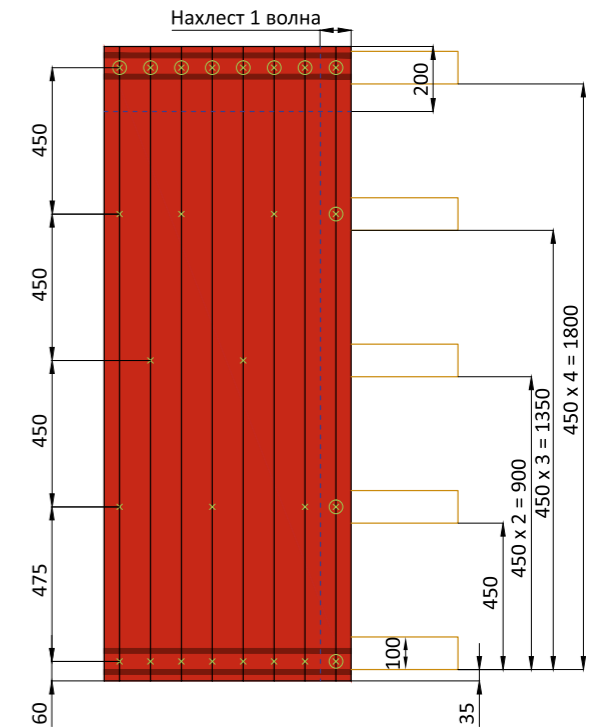


• Гвозди всегда забиваются в верхнюю часть волны под углом 90°.

6.1 УГОЛ НАКЛОНА КРЫШИ 5-10°

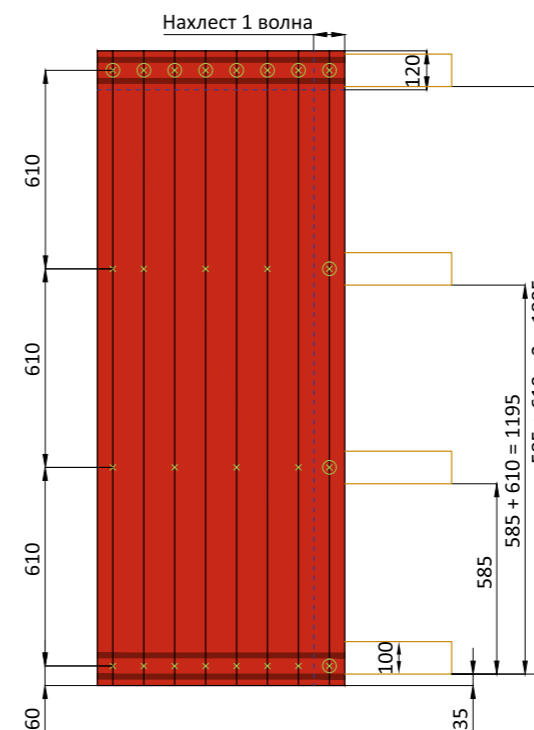


6.2 УГОЛ НАКЛОНА КРЫШИ 10-15°

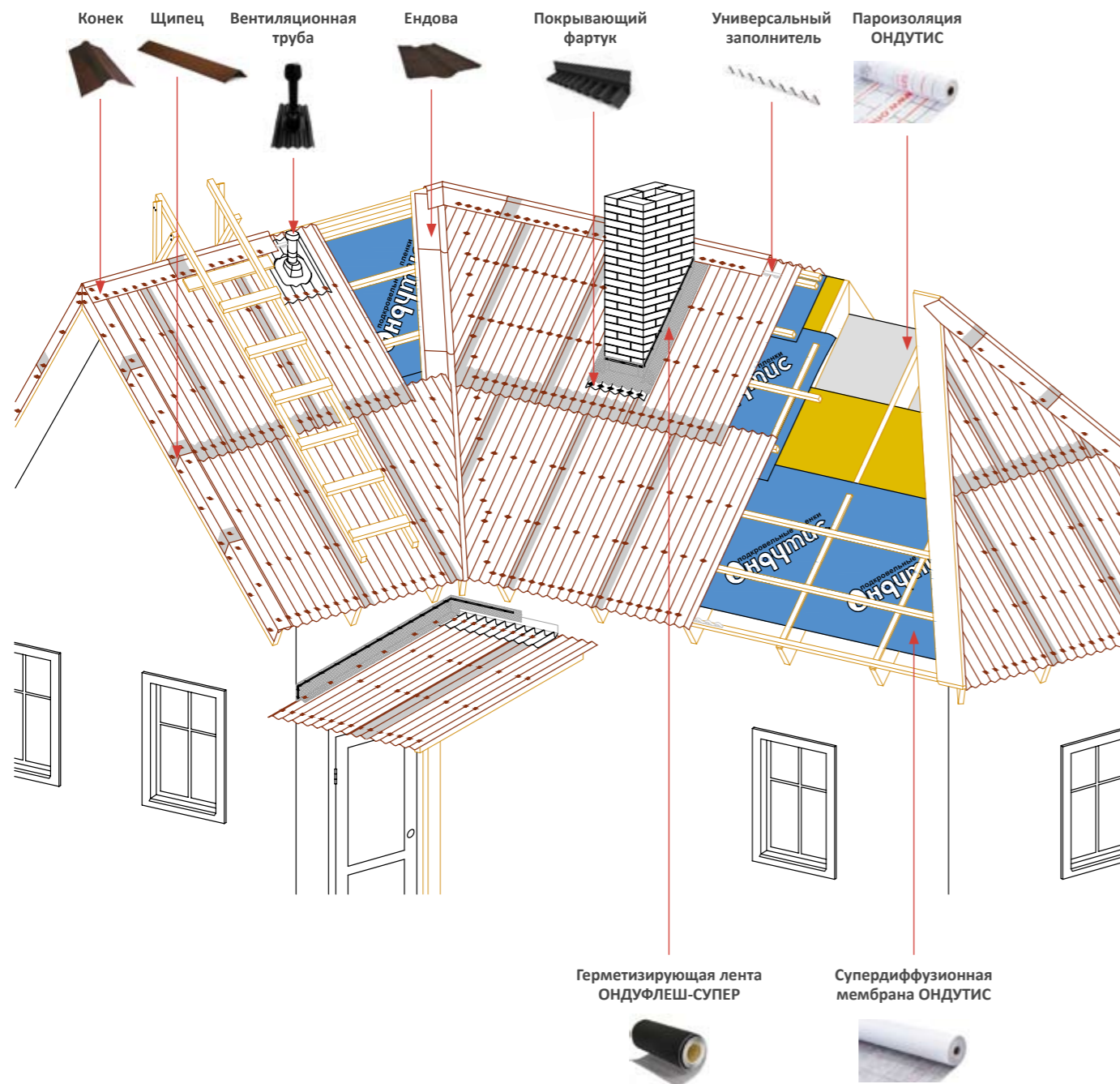


На данных уклонах, при забивании гвоздей, не следует ориентироваться на разметку, нанесенную на лист! Забивать гвозди следует согласно схеме.

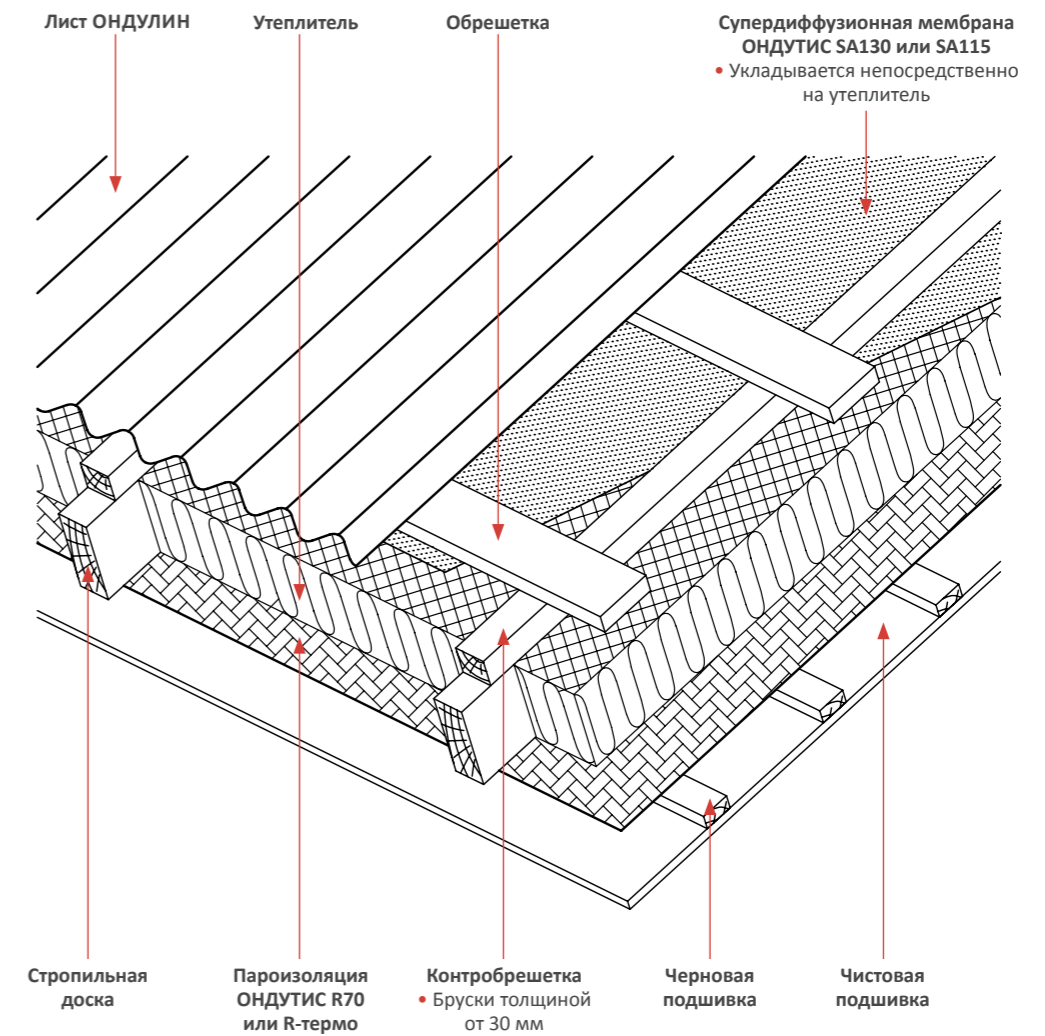
6.3 УГОЛ НАКЛОНА КРЫШИ БОЛЕЕ 15°



7. КРОВЕЛЬНАЯ СИСТЕМА ОНДУЛИН

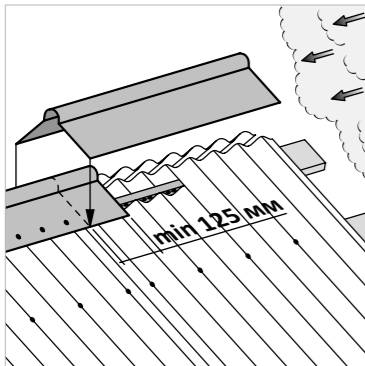


8. УТЕПЛЕННАЯ КРОВЛЯ ОНДУЛИН

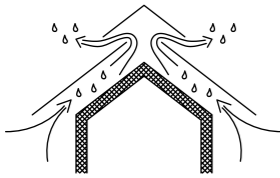


9. МОНТАЖ КРОВЕЛЬНОЙ СИСТЕМЫ

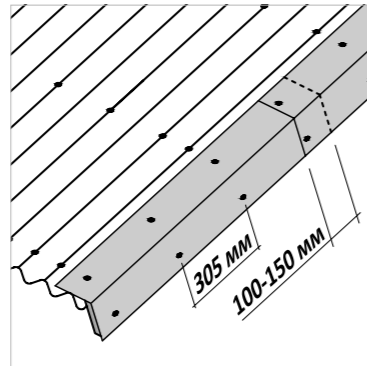
КОНЕК



- Крепление коньковых элементов нужно начинать с противоположного преобладающим ветрам края с **нахлестом 12,5 см**. Прибивать коньковый элемент нужно по каждой волне нижележащего листа к дополнительным брускам обрешетки.
- Для закрытия просветов и обеспечения вентиляции можно использовать наполнитель карниза.
- Подкровельная вентиляция позволяет **вывести влагу** из деревянных конструкций и утеплителя, а также снизить температуру в помещении под крышей.

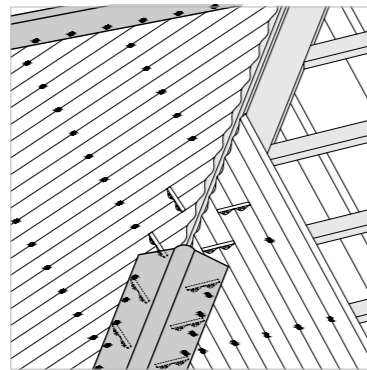


ЩИПЕЦ



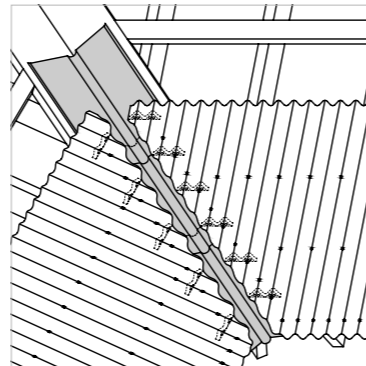
- Для оформления щипца (фронтона) используйте специальный щипцовый элемент ОНДУЛИН. Монтаж начинается с нижней части щипца. **Нахлест составляет 10-15 см.**

РЕБРО



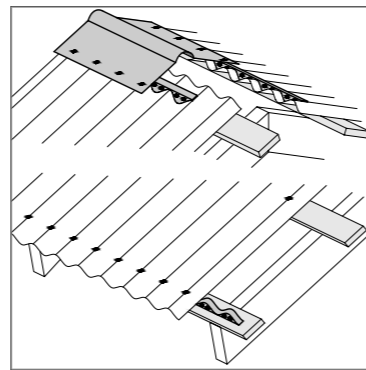
- На ребрах кровли прибивать коньковый элемент нужно по каждой волне нижележащего листа к дополнительным брускам обрешетки.
- Для закрытия просветов и обеспечения вентиляции можно использовать наполнитель карниза.

ЕНДОВА



- Для оформления ендов используйте специальные ендовы ОНДУЛИН. Для их крепления требуется **дополнительная обрешетка**.
- Нахлест элементов ендовы составляет **15 см**.
- Рекомендуется использование подкладочной гидроизоляции и заполнителей карниза для защиты от протечек.

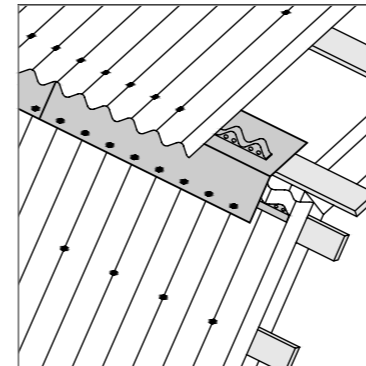
ЗАПОЛНИТЕЛЬ КАРНИЗА



- Заполнитель для ЧЕРЕПИЦЫ ОНДУЛИН используется для закрытия просветов листов на карнизе, между коньковым элементом и кровельными листами, а также в местах примыкания кровли к стене, ендовах и ребрах.
- Защищает кровлю от дождя, снега, птиц.
- Способ применения наполнителя карниза зависит от вентиляции каждой кровли.

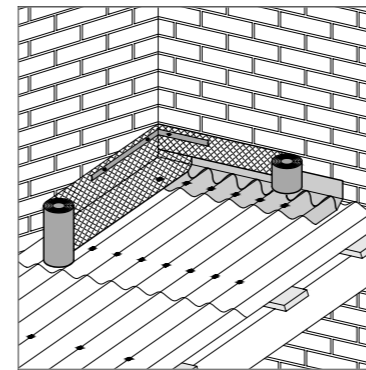


ВНЕШНИЙ ИЗЛОМ



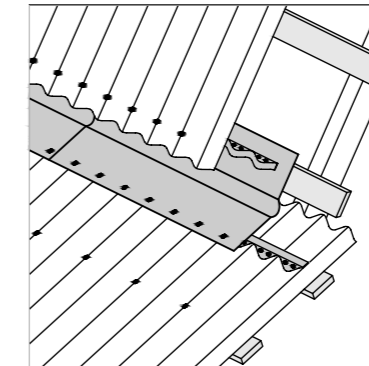
- Внешний излом кровли можно оформить при помощи щипцовых либо коньковых элементов ОНДУЛИН. Нахлест элементов составляет **10-15 см**.
- Для закрытия просветов и обеспечения вентиляции можно использовать наполнитель карниза.

ПРИМЫКАНИЕ



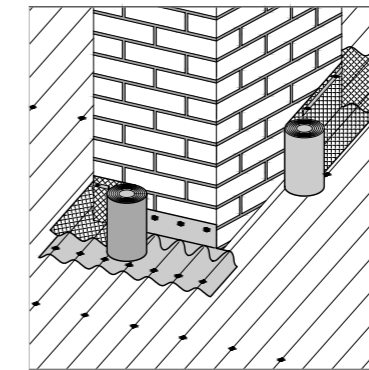
- Торцевой и боковой стык кровли со стеной/трубой оформляется при помощи **ленты ОНДУФЛЕШ-СУПЕР** или аналогичной, шириной **не менее 30 см**. Ленту необходимо заводить на стену не менее чем на половину ее ширины (15 см). Верх ленты прижимаются к стене металлической полосой, низ ленты прижимается, и дополнительно крепится гвоздями в верх волны нижележащего листа. Раскатывать ленту следует начинать снизу вверх, в случае необходимости стыковать ленту, нахлест должен составлять **не менее 10 см**.
- Также при оформлении бокового стыка кровли со стеной возможно использование ендовы ОНДУЛИН.

ВНУТРЕННИЙ ИЗЛОМ



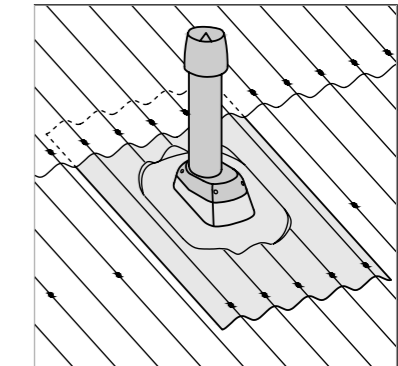
- Внутренний излом кровли можно оформить при помощи ендовы ОНДУЛИН. Нахлест элементов составляет **15 см** и для герметичности может проклеиваться **двусторонней битумной лентой**.
- Для закрытия просветов и обеспечения вентиляции можно использовать наполнитель карниза.

ПРИМЫКАНИЕ К ТРУБЕ



- Примыкание кровли к трубе закрывается по нижней стороне покрывающим фартуком. Фартук прибивается по каждой волне нижележащего листа. Верх фартука дополнительно проклеивается **лентой ОНДУФЛЕШ-СУПЕР** шириной **не менее 10 см**, верх которой прижимаются к стене металлической полосой.
- Примыкание к трубе сзади и сбоков оформляется при помощи самоклеящейся ленты **ОНДУФЛЕШ-СУПЕР**. Ленту необходимо заводить на стену не менее чем на половину ее ширины (15 см). Верх ленты прижимаются к стене металлической полосой, низ ленты прижимается, и дополнительно крепится гвоздями в верх волны нижележащего листа. Сзади трубы рекомендуется дополнительно прижать низ ленты фрагментом листа.

ВЕНТИЛЯЦИОННАЯ ТРУБА



- Вентиляционная труба ОНДУЛИН позволяет оформить выпуск вентиляционного канала/вытяжки через кровлю. Основание трубы следует прибивать по каждой волне. Верхний лист должен иметь нахлест поверх основания вентиляционной трубы.
- Можно использовать для вентиляции, удаления конденсата и снижения температуры в подкровельном пространстве.

10. БЕЗОПАСНОСТЬ НА КРЫШЕ

10.1 МЕЖОТРАСЛЕВЫЕ ПРАВИЛА ПО ОХРАНЕ ТРУДА ПРИ РАБОТЕ НА ВЫСОТЕ ПОТ Р М-012-2000

НАБОР ДЛЯ БЕЗОПАСНОГО МОНТАЖА



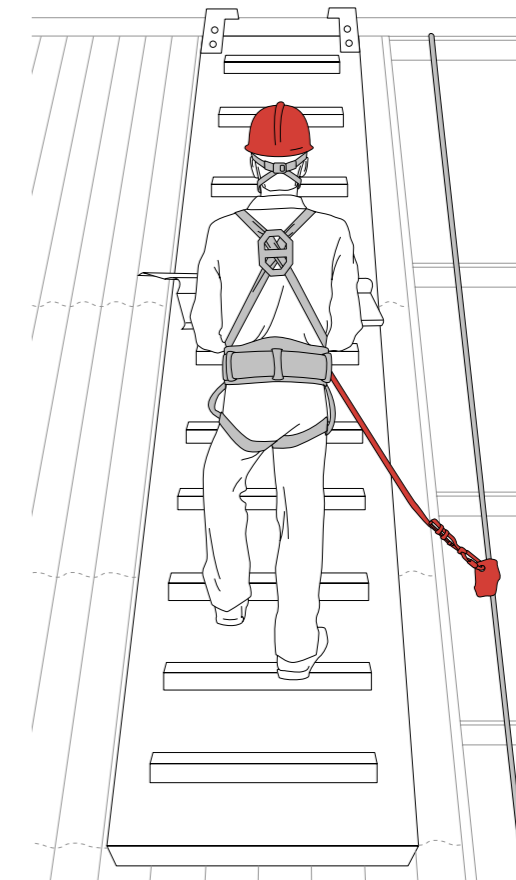
- Не допускается выполнение работ на высоте в открытых местах при скорости ветра 15 м/с и более, при гололеде, грозе или тумане, исключающем видимость в пределах фронта работ. При работах с конструкциями с большой парусностью работы по их монтажу (демонтажу) должны быть прекращены при скорости ветра 10 м/с и более.
- Материалы, изделия, конструкции при приеме и складировании на рабочих местах, находящихся на высоте, должны приниматься в объемах, необходимых для текущей переработки, и укладываться так, чтобы не загромождать рабочее место и проходы к нему, исходя из несущей способности лесов, подмостей, площадок и т. п., на которых производится размещение указанного груза.

- Работы на высоте производятся с лесов, подмостей или с применением других устройств и средств подмащивания, обеспечивающих условия безопасного производства работ.
- Леса и подмости должны соответствовать требованиям ГОСТ 24258–88, ГОСТ 27321–87.
- При работе с приставной лестницы на высоте более 1,3 м надлежит применять предохранительный пояс, прикрепляемый к конструкции сооружения или к лестнице при условии ее закрепления к строительной или другой конструкции.

- Для прохода работников, выполняющих работы на крыше здания с уклоном более 20°, а также на крыше с покрытием, не рассчитанным на нагрузки от веса работников, устраивают трапы с поперечными планками для упора ног. Трапы на время работы закрепляются.
- Трапы и мостики должны быть жесткими и иметь крепления, исключающие возможность их смещения. Прогиб настила при максимальной расчетной нагрузке не должен быть более 20 мм.

10.2 ТРЕБОВАНИЯ К СРЕДСТВАМ ИНДИВИДУАЛЬНОЙ ЗАЩИТЫ ОТ ПАДЕНИЯ С ВЫСОТЫ

- К средствам индивидуальной защиты от падения с высоты относятся: предохранительные пояса (далее — пояса), соответствующие требованиям ГОСТ Р 50849–96, ГОСТ 12.4.184–95; предохранительные полуавтоматические верхолазные устройства типа ПВУ-2; ловители с вертикальным канатом или с другими устройствами; канаты страховочные, соответствующие требованиям ГОСТ 12.4.107–82; каски строительные, соответствующие требованиям ГОСТ 12.4.087–84.
- Оборудование, механизмы, средства малой механизации, ручной инструмент (механический, пневматический, гидравлический, электрический), используемые при работе на высоте, должны: отвечать по своим техническим параметрам требованиям безопасности, а вновь приобретенные должны иметь сертификат на соответствие требованиям безопасности; содержаться в технически исправном состоянии; использоваться по назначению (на тех видах работ, для которых они предназначены). Использование помимо основного назначения должно осуществляться по разрешению компетентного лица (ответственного производителя работ); использоваться работниками, имеющими соответствующую подготовку и допуск к работе с ними; быть оборудованными защитными устройствами (ограждениями, кожухами и т. п.).
- Работники, выполняющие работу на высоте, находящиеся в опасной зоне падения с высоты или падения на них предметов сверху, должны быть в касках по ГОСТ 12.4.087–84.
- Работы, выполняемые на высоте без защитными ограждениями, производятся с применением предохранительного пояса.
- Для прохода по покрытию, не рассчитанному на нагрузки от работающих, а также при выполнении работ на крыше с уклоном более 20° применяются трапы шириной не менее 0,3 м с поперечными планками для упора ног.



- Сходни, мостики, кровельные лестницы закрепляются к устойчивым конструкциям.
- При выполнении работ на кровле из хрупких материалов необходимо исключить необходимость для работника становиться непосредственно на кровлю, для чего должны использоваться доски, мостики, кровельные лестницы и т. п. в качестве укрытия для кровли, лотки или водоотводы и т. п. в качестве путей прохода по кровле.
- При выполнении работ на крыше с уклоном более 20° работники должны применять предохранительные пояса.
- Размещать на крыше материалы допускается только в местах, предусмотренных проектом производства работ, с принятием мер против их падения, в том числе от воздействия ветровой нагрузки. Во время перерывов в работе технические приспособления, инструмент и материалы должны быть закреплены или убраны с крыши.

- При отсутствии на крыше постоянных конструкций для крепления страховочных канатов необходимо установить в качестве «якорей» металлические стойки или железобетонные блоки.
- Не допускается закреплять страховочный канат к оголовкам дымовых и вентиляционных труб.
- Выполнение работ по установке (подвеске) готовых водосточных желобов, воронок и труб, а также колпаков и зонтов на дымовых и вентиляционных трубах, по покрытию парапетов, отделке свесов следует производить со специальных подмостей, выпускных лесов, с самоподъемных люлек или автомобильных подъемников.
- Не допускается использование приставной лестницы при устройстве зонтов на дымовых и вентиляционных трубах.

ГАРАНТИЯ

1. ГАРАНТИЙНЫЕ ОБЯЗАТЕЛЬСТВА

ООО «ОНДУЛИН» гарантирует конечному Покупателю, что кровельные листы ОНДУЛИН Смарт и DIY (далее кровельные листы ОНДУЛИН все типы) изготовленные на заводе «ОНДУЛИН»:

1.1. Произведены в соответствии с международным стандартом стабильности качества производства ISO 9001.

1.2. Соответствуют нормам, принятым на территории РФ, что подтверждается соответствующими действующими сертификатами.

• Гарантийный срок на водонепроницаемость кровельных листов ОНДУЛИН всех типов составляет **15 лет с момента покупки**.

2. НАСТОЯЩАЯ ГАРАНТИЯ ДЕЙСТВУЕТ НА ТЕРРИТОРИИ РОССИЙСКОЙ ФЕДЕРАЦИИ И РЕСПУБЛИКИ КАЗАХСТАН.

3. УСЛОВИЯ ПРЕДОСТАВЛЕНИЯ ГАРАНТИИ

1. Покупатель получает от Продавца Инструкцию по монтажу кровельных листов ОНДУЛИН с Настоящим Гарантийным талоном, на котором должна стоять печать Продавца.
2. Покупатель обязан хранить до истечения срока годности: платежные документы (чеки, товарные накладные), а также настоящий Гарантийный талон.
3. Кровельная конструкция должна быть выполнена в соответствии с соблюдением всех официально принятых строительных норм и правил.
4. Монтаж кровельных листов ОНДУЛИН всех типов и сопутствующих материалов должен быть выполнен при соблюдении настоящей Инструкции по монтажу кровельных листов ОНДУЛИН.
5. В качестве комплектующих должны быть использованы оригинальные материалы, маркированные товарным знаком «ОНДУЛИН» и описанные в Инструкции по монтажу кровельных листов ОНДУЛИН.
6. До начала монтажа Покупатель обязан проверить кровельный материал и сообщить о найденных дефектах фирме-продавцу материала. Не допускается монтаж дефектных материалов.
7. При монтаже не должны быть использованы заведомо дефектные материалы.
8. В случае выявления дефектов материала, владелец здания должен в течение двух недель после их обнаружения сообщить письменно продавцу о видах и объемах выявленных дефектов. Гарантия предполагает, что дефекты кровельного материалы не должны исправлять без проверки и письменного разрешения ООО «ОНДУЛИН».

4. ДЕФЕКТЫ МАТЕРИАЛА

- 4.1. Дефектом считается такой производственный дефект, при котором через смонтированное кровельное покрытие из ОНДУЛИНА проникает вода во внутренние помещения здания.
- 4.2. Дефектом не считается незначительное естественное изменение цвета кровельных листов Ондулин в период эксплуатации.
- 4.3. Дефектом не является разнооттеночность кровельных листов Ондулин одного типа и цвета.

5. ОГРАНИЧЕНИЯ ПО ГАРАНТИИ

- 5.1. Повреждения, вызванные неправильным монтажом Ондулина (несоблюдение требований, указанных в инструкции по монтажу).
- 5.2. Повреждения, вызванные нарушением официально принятых строительных норм и правил по устройству кровли и конструкций зданий, действующих в той местности, где монтируется Ондулин.
- 5.3. Повреждения, вызванные неправильной транспортировкой и хранением материала.
- 5.4. Повреждения, вызванные неправильным обслуживанием или ремонтом кровли. Определены в последующих пунктах.
- 5.5. Повреждения, вызванные нестандартными механическими нагрузками или химическими воздействиями.
- 5.6. Повреждения, вызванные применением комплектующих других производителей и не указанные в инструкции по монтажу Ондулина.
- 5.7. Повреждения кровли, здания и имущества, вызванные невыполненной или неправильной выполненной пароизоляцией и вентиляцией подкровельного пространства, а также основания кровли.
- 5.8. Повреждения, вызванные «движением» (осадкой, смещением) здания и кровельной конструкции.
- 5.9. Ущерб, нанесенный стихийными бедствиями (в том числе относятся ураганный ветер, град, землетрясения, наводнения, цунами, смерч, пожары, аномальная жара и аномальный холод и т.п.), военными действиями, природными, экологическими и прочими аномальными явлениями.

6. ИНСТРУКЦИЯ ПО ТЕХНИЧЕСКОМУ ОБСЛУЖИВАНИЮ ЛИСТОВ ОНДУЛИН

- 6.1. Для сохранения эксплуатационных и эстетических свойств листов ОНДУЛИН необходимо не менее раза в год проверять состояние кровли на наличие протечек и повреждений.
- 6.2. Очистку кровли от листьев и мелкого мусора необходимо осуществлять мягкой щеткой, не повреждающей кровельное покрытие. Ветки и другой мусор следует убирать вручную.
- 6.3. Для обеспечения свободного отвода воды с крыши нужно очищать от мусора водосточные желобы и воронки.
- 6.4. Уборку снега с крыши следует производить только в случае необходимости, оставляя на кровле 10-20 см защитного слоя снега. Нельзя пользоваться острыми предметами во избежание повреждения кровельного покрытия.
- 6.5. При необходимости произвести ремонт дефекта кровли, не являющегося производственным браком, рекомендуется устранить дефект незамедлительно во избежание более серьезных повреждений.

7. ИНСТРУКЦИЯ ПО ХРАНЕНИЮ ЛИСТОВ ОНДУЛИН

Битумные листы ОНДУЛИН всех типов и видов, комплектующие и аксессуары к ним должны храниться:

- 7.1. В оригинальной упаковке в горизонтальном положении.
- 7.2. Вскрытые паллеты во время хранения необходимо накрывать для защиты от попадания дождя, пыли и мусора.
- 7.3. Хранить материал следует в хорошо проветриваемом сухом помещении либо под навесом, для защиты от солнца.
- 7.4. Запрещается ставить паллеты на мокрую землю, а также не допускается затекание воды под паллеты при длительном хранении, т.к. испаряющаяся влага может привести к образованию плесени или грибка. Рекомендуется хранить паллеты на сухой твердой поверхности.
- 7.5. При хранении в отапливаемом помещении, запрещается устанавливать нагревательные приборы ближе 1 м во избежание деформации листов.
- 7.6. Не допускается контакт с химически агрессивными веществами, способными вызвать разрушение материала.
- 7.7. Складирование паллет с листами Ондулин в два яруса только с соответствующими деревянными прокладками.
- 7.8. Хранение крашенных продуктов и аксессуаров – только в один ярус.
- 7.9. При намокании материала внутри паллеты/упаковки, его следует раскрыть до полной просушки, после высыхания опять тщательно закрыть для защиты от грязи и пыли.
- 7.10. Продукция, перемещенная на склад брака, должна находиться отдельно от продукции основного склада и также должна быть тщательно накрыта от пыли и грязи.

! ВАЖНО: ОБЩЕЕ ТРЕБОВАНИЕ КО ВСЕМ МАТЕРИАЛАМ И ИЗДЕЛИЯМ: ПРИ ВСЕХ ВИДАХ РАБОТ НЕ ДОПУСКАЕТСЯ СБРАСЫВАНИЕ МАТЕРИАЛОВ И ИЗДЕЛИЙ ВСЕХ МАРОК, ТИПОВ И ВИДОВ, НАХОДЯЩИХСЯ В УПАКОВКЕ И БЕЗ НЕЁ, В ТРАНСПОРТНОЙ ТАРЕ И БЕЗ НЕЁ С КАКОЙ БЫ ТО НИ БЫЛО ВЫСОТЫ, А ТАКЖЕ УДАРЫ ПО НИМ И ИНЫЕ МЕХАНИЧЕСКИЕ ВОЗДЕЙСТВИЯ.

ГАРАНТИЙНЫЙ ЛИСТ

Печать, подпись продавца, дата продажи:

www.onduline.ru

ООО «Ондулин»
ул. Профсоюзная, 56
117393, Москва, а/я 274

 Ондулин