



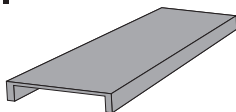
Инструкция по установке откатных ворот на винтовых стойках

МОНТАЖ ЗА 1 ДЕНЬ !!!



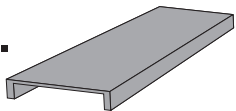
Комплектующие

1.



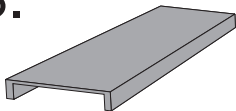
Швеллер 16
под установку
несущей конструкции
ворот- длина равна
половине проема - 1шт.

2.



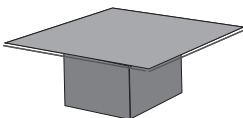
Швеллер 16
под установку
несущей конструкции
ворот 750 мм - 2шт.

3.



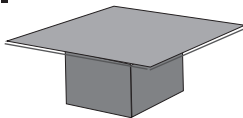
Швеллер 16
под установку
ответного столба
500 мм - 1шт.
342 мм - 1шт

4.



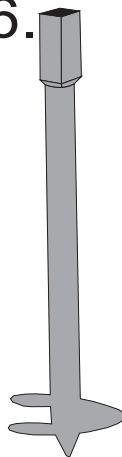
Оголовок 150x150x4
для стойки винтовой
70x70, - 5шт

5.



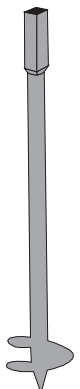
Оголовок 150x150x4
для стойки винтовой
50x50 - 3шт

6.



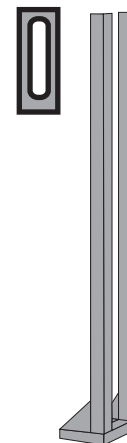
Стойка винтовая
1700мм
(70x70 H-200мм;
d76 H-1500мм)
5шт.

7.



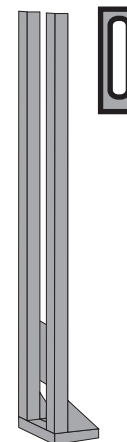
Стойка винтовая
1700мм
(50x50 H-200мм;
d51 H-1500мм)
3шт.

8.



Арка воротная поддер-
живающая
высота 2100 мм

9.



Арка воротная ответная
высота 2100 мм



Инструкция по установке откатных ворот на винтовых стойках

Комплектующие

11.

Опора роликовая



10.



Каркас створки откатных ворот
изготовлен из профильной трубы
50x50x2 и профильной трубы 40x20x2

12.

Подставка регулировочная



14.

Ролик концевой



16.

Рельс направляющий



13.

Ролик нейлоновый



15.

Ловитель нижний



17.

Заглушка рельса направляющего



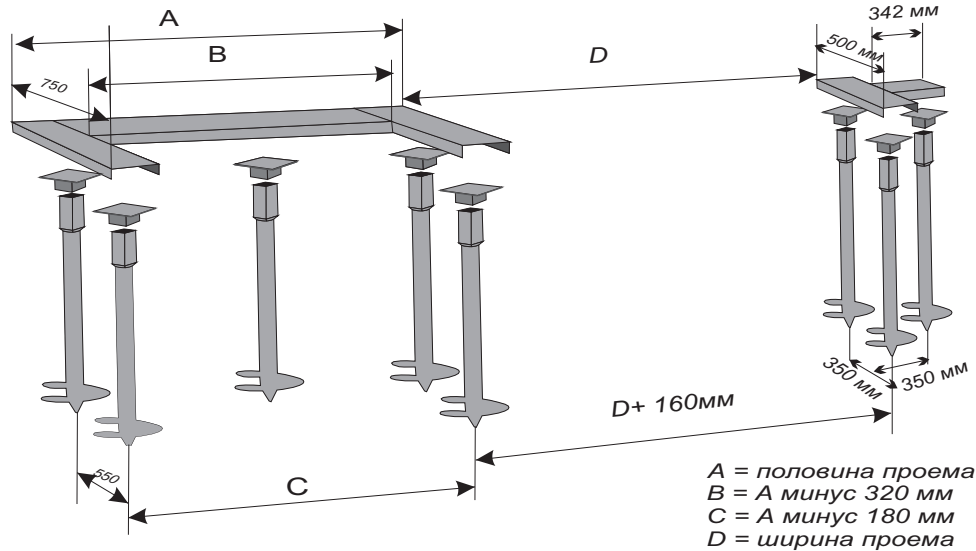


ЮВЕНТА

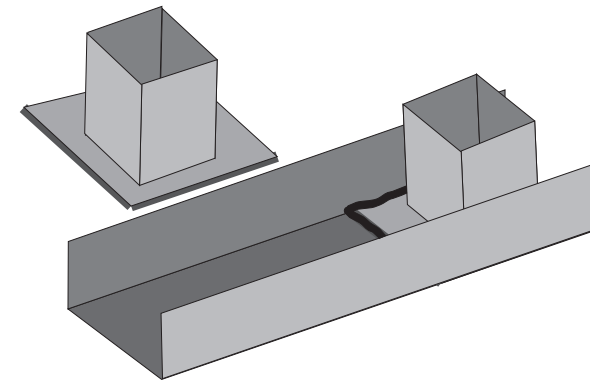
Инструкция по установке откатных ворот на винтовых стойках

Установка

1. Разметка

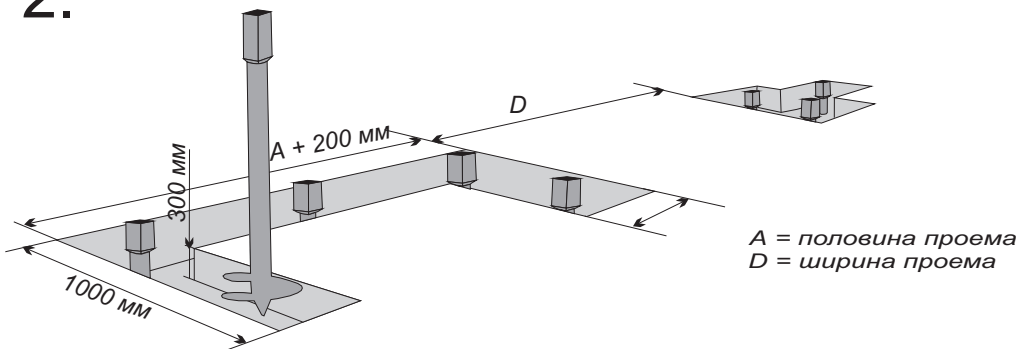


3. Приварка оголовка к швеллеру



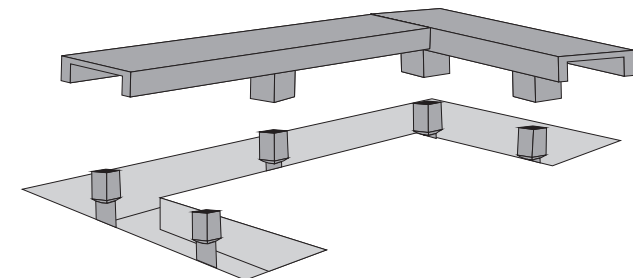
2.

Земляные работы и завинчивание стоек



4.

Приварка швеллера с оголовками к завинченным стойкам



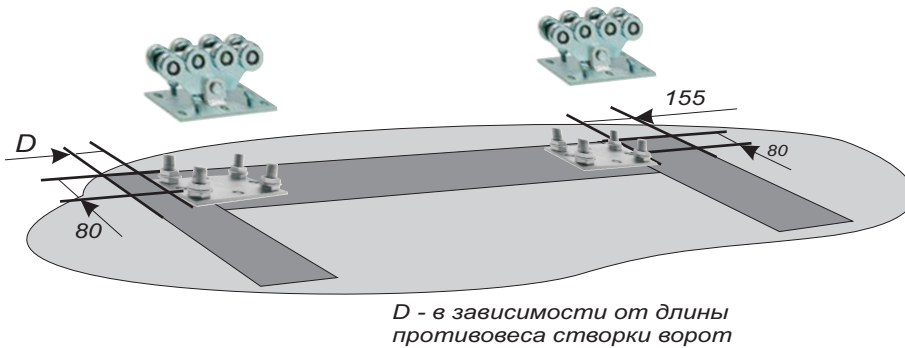
Инструкция по установке откатных ворот на винтовых стойках



Установка

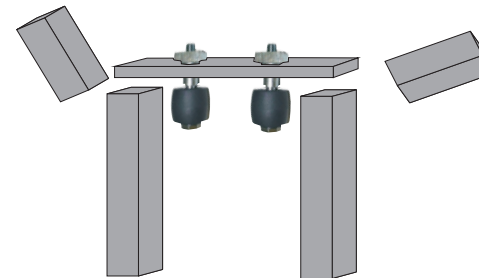
5.

Установка подставок и роликовых опор



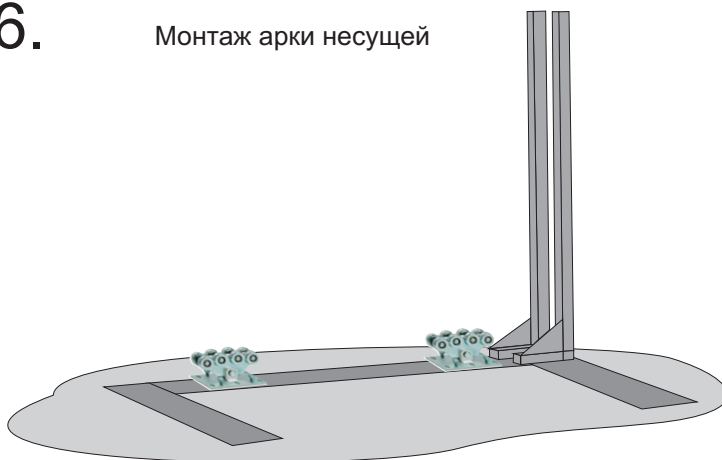
7.1.

Обрезка арки несущей до необходимой высоты и установка удерживающих роликов



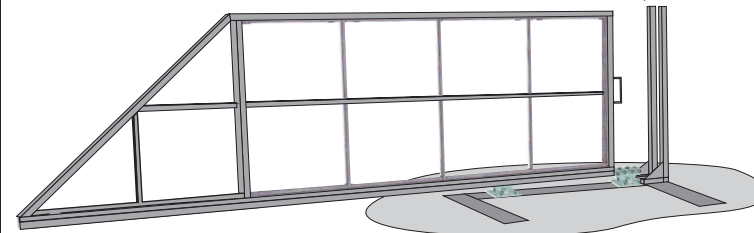
6.

Монтаж арки несущей



7.

Установка каркаса ворот

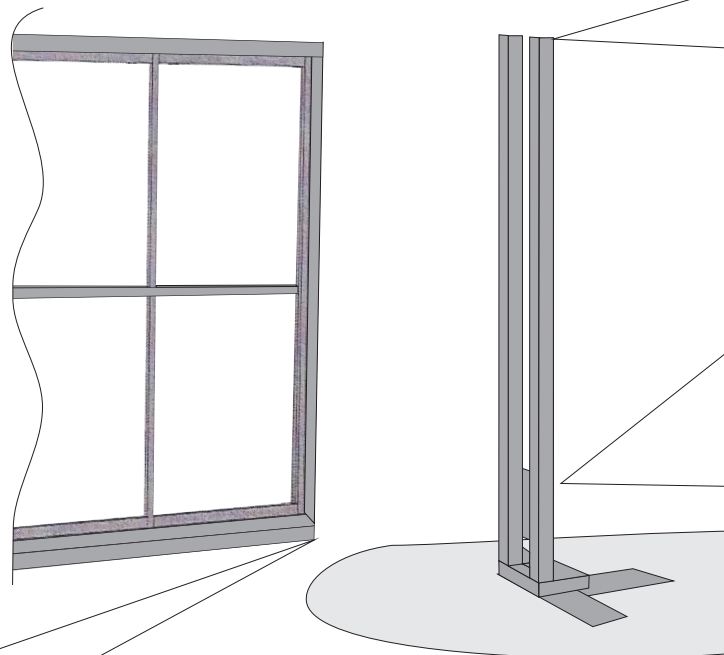


Инструкция по установке откатных ворот на винтовых стойках

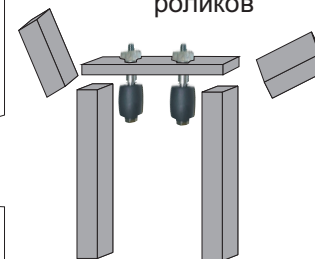


Установка

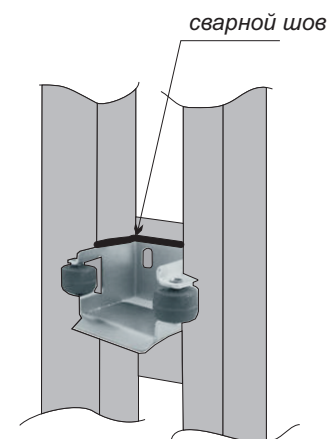
8. Монтаж арки ответной



8.2 Обрезка арки ответной до необходимой высоты и установка удерживающих роликов



8.3. Установка нижнего ловителя



8.1. Установка концевого ролика и заглушки на рельс направляющий

