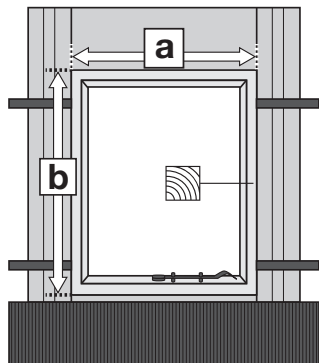


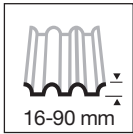
SKYLIGHT

CZ Světlík • **DE** Mehrzweckfenster • **FR** Chassis
HU Tetőbevilágító • **NL** Zolderraam • **PL** Wyłaz dachowy
RO Luminator • **SK** Svetlík

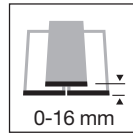


a > 800mm = 15-45°

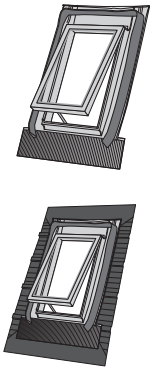
a < 800mm = 15-60°



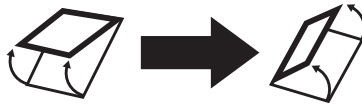
1a



1b



FE 45xx B40x, FE 45xx B40xU



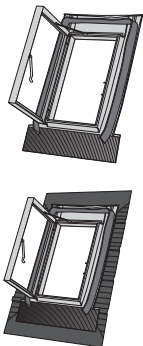
7c



FE 4890 B40X



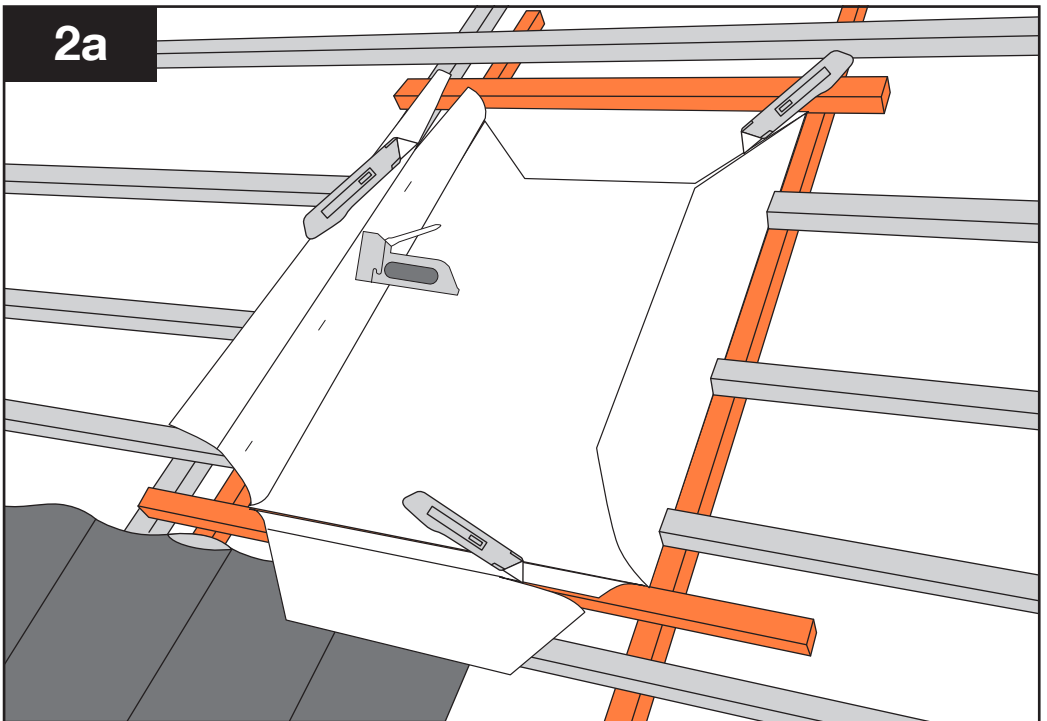
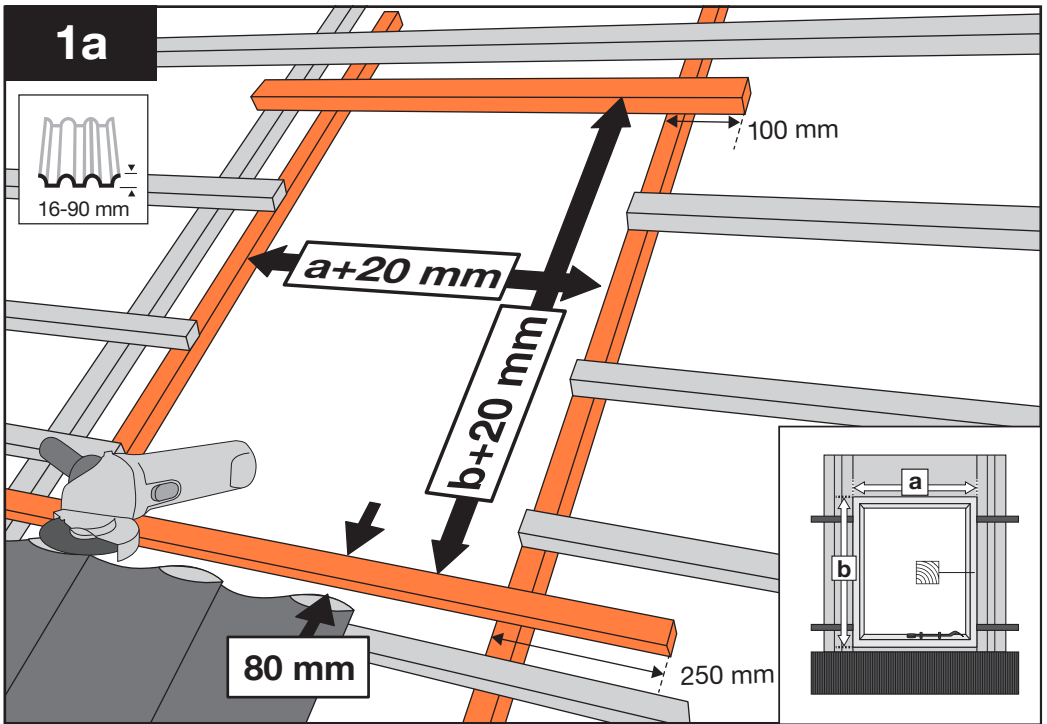
7d



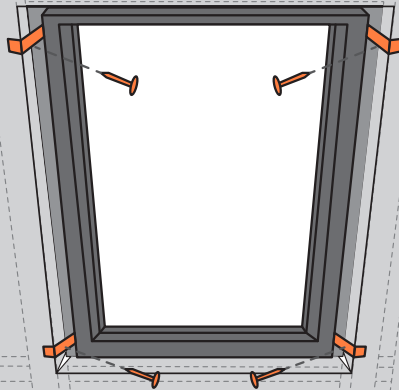
FE xxxx K40x, FE xxxx K40xU



7e



3a

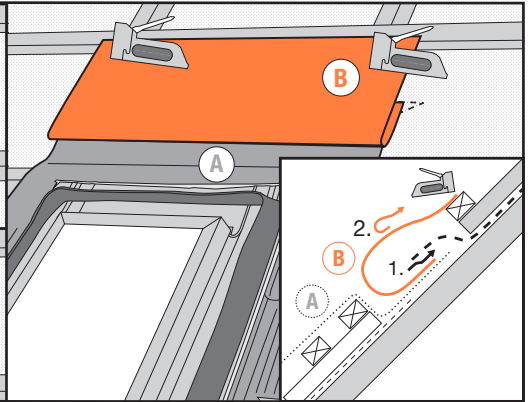
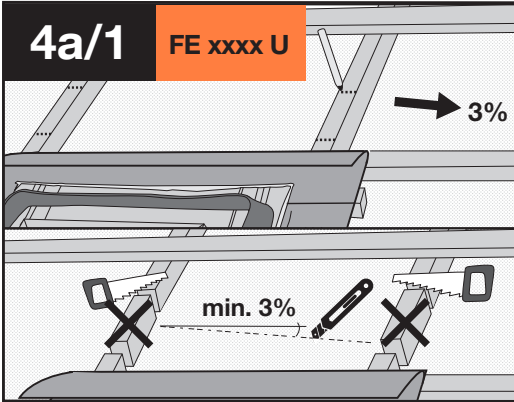


4a/1

FE xxxx U

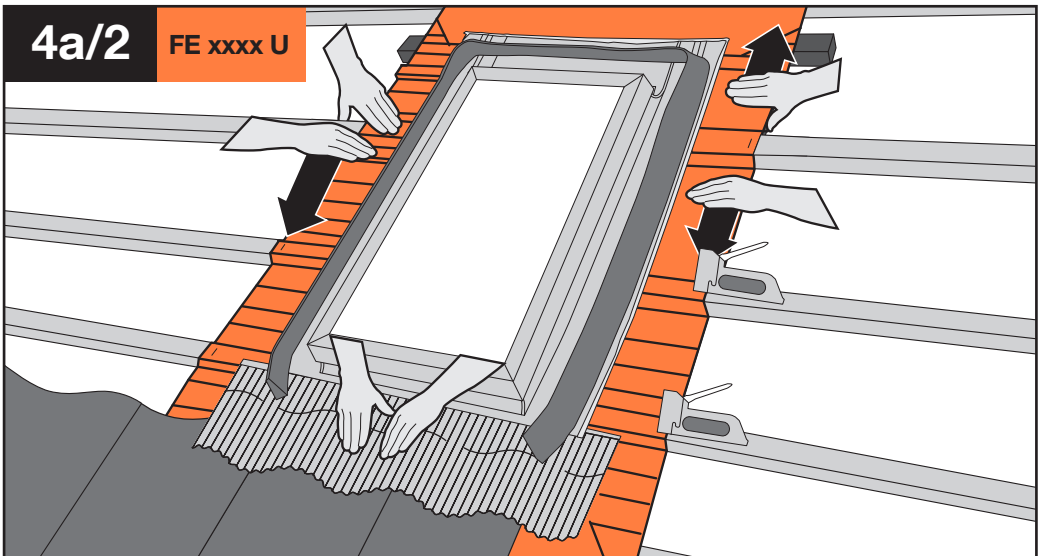
→ 3%

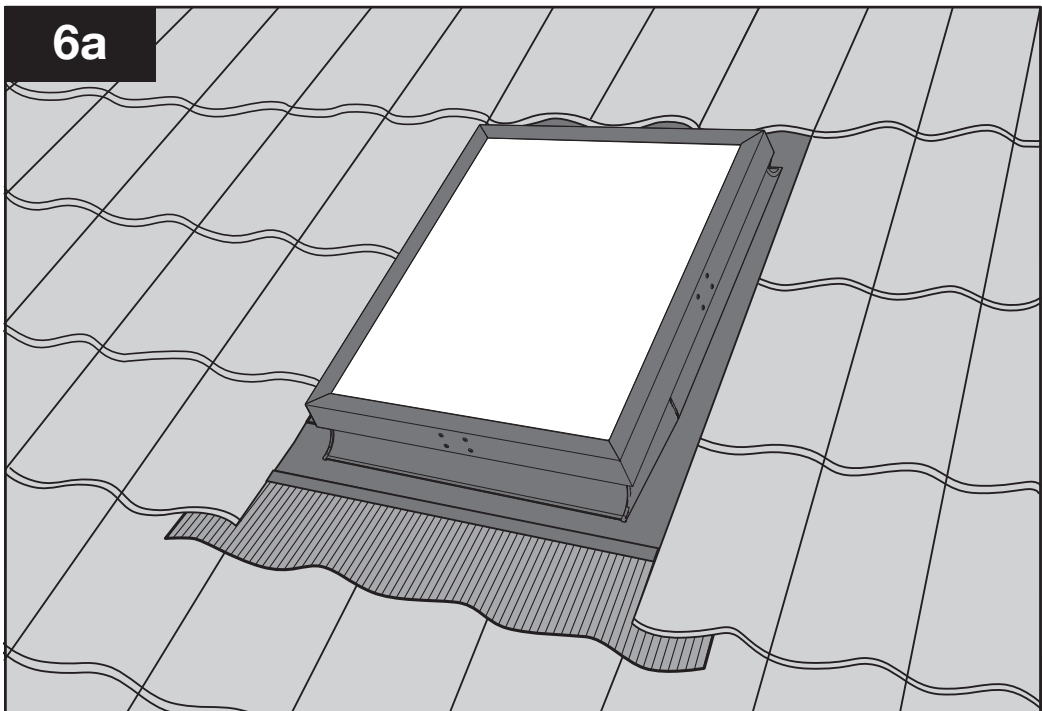
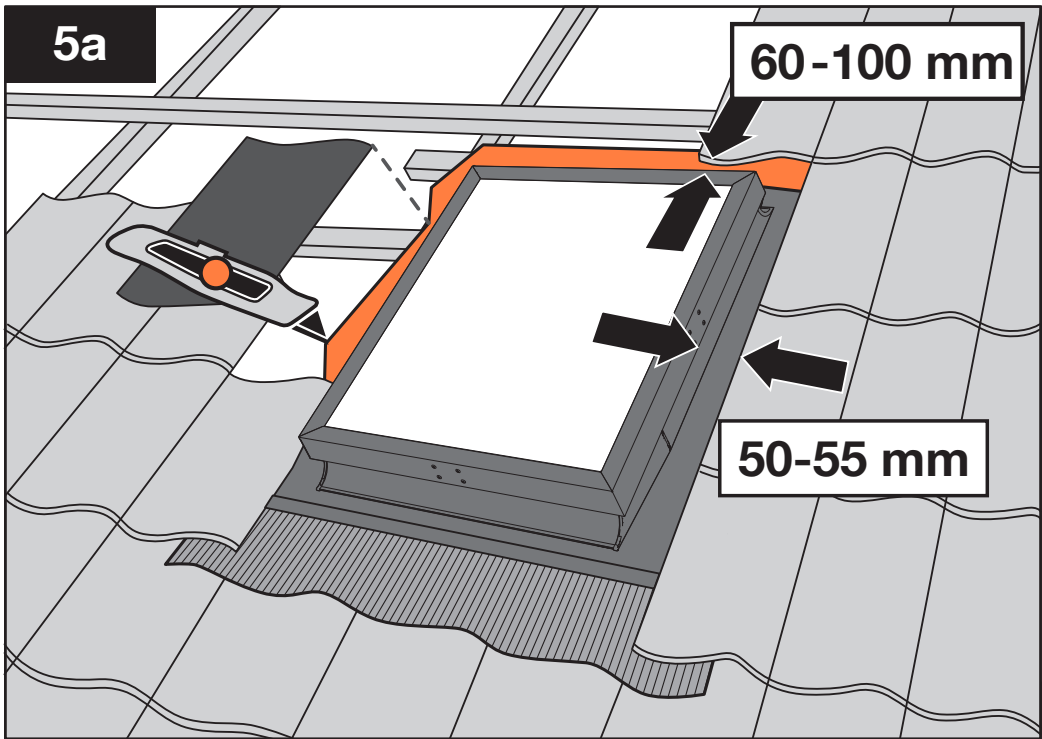
min. 3%



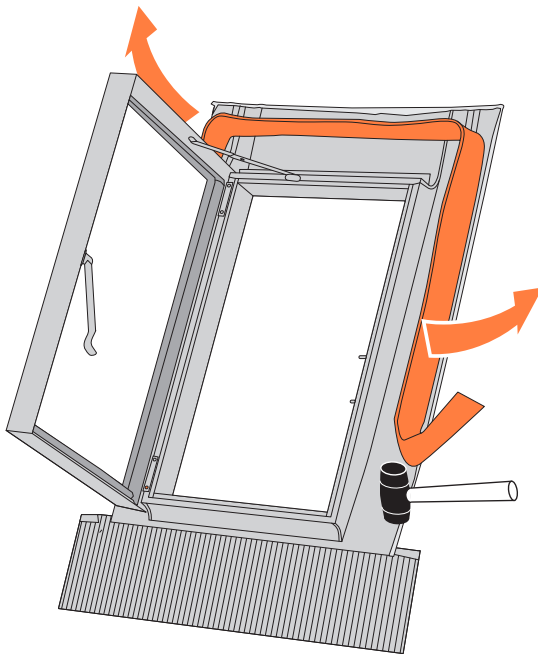
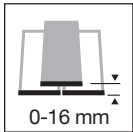
4a/2

FE xxxx U

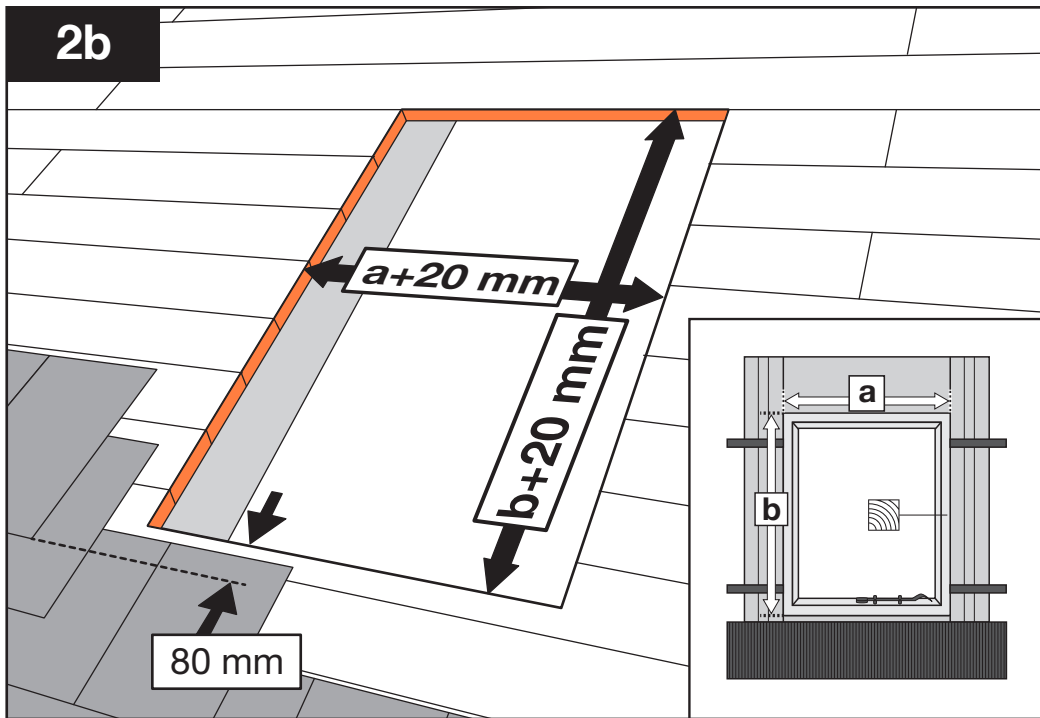




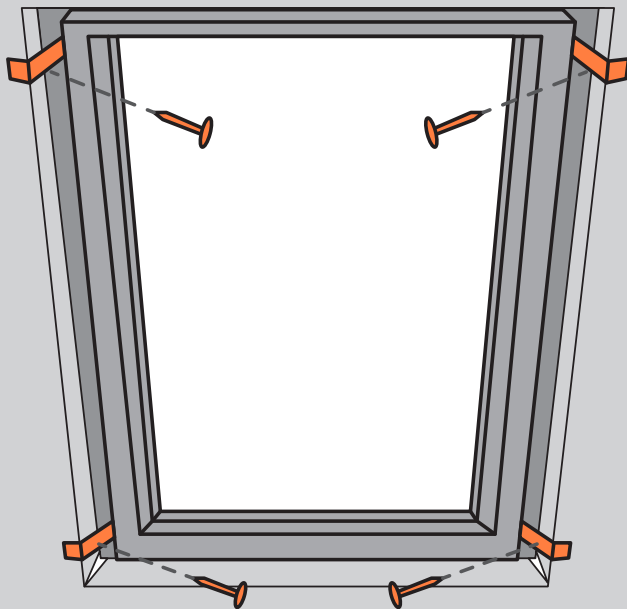
1b



2b

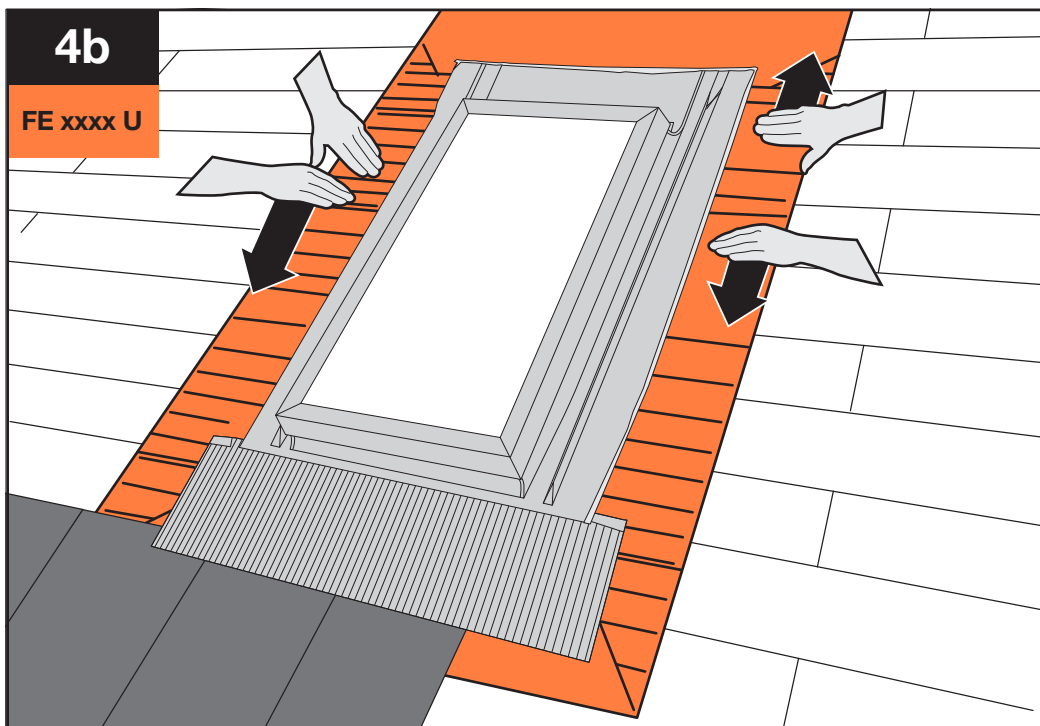


3b

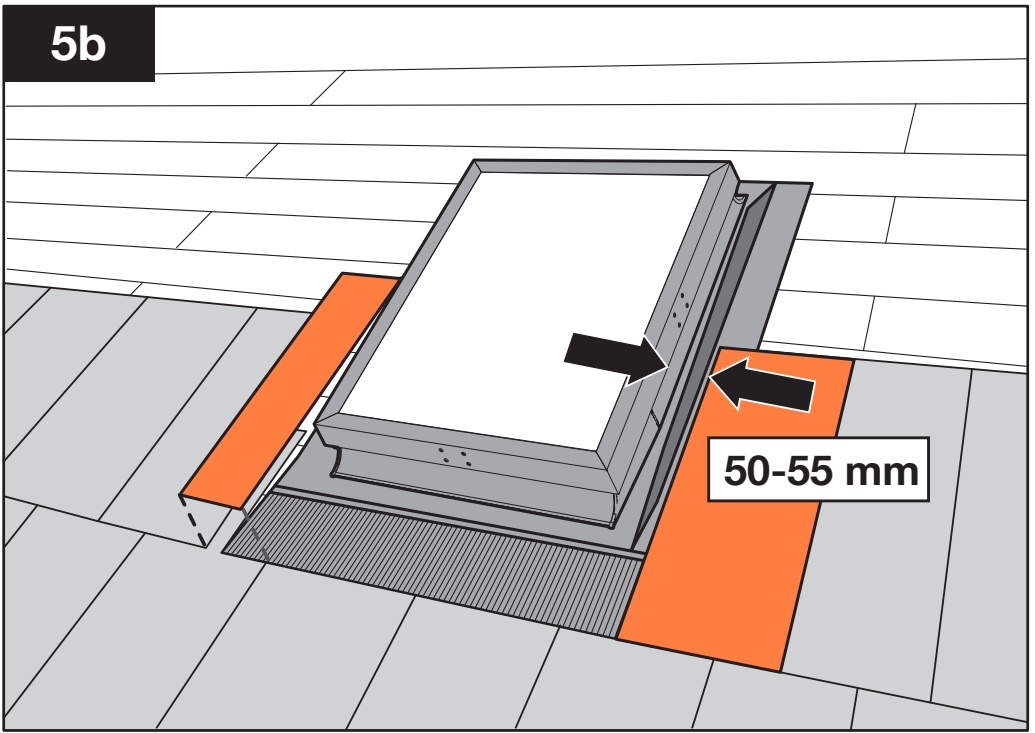


4b

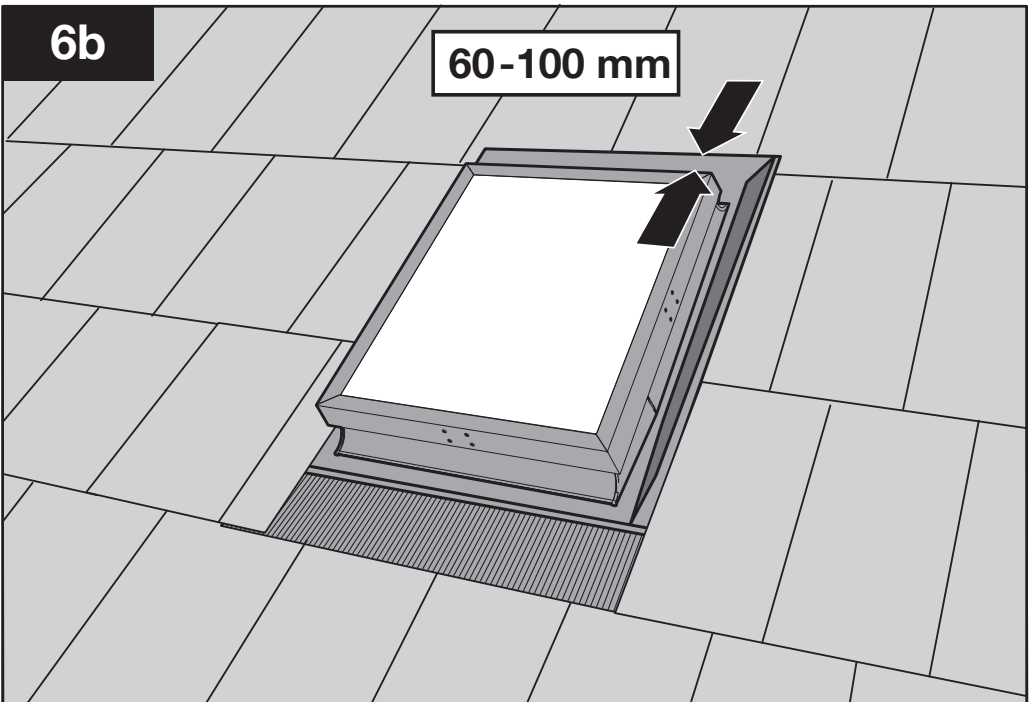
FE xxxx U



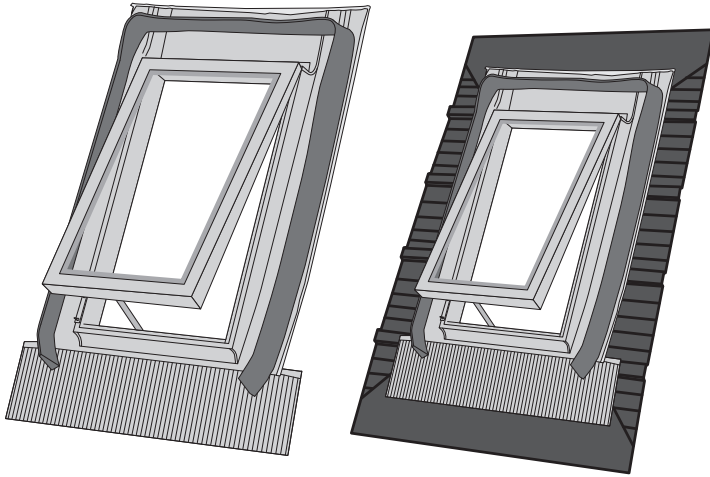
5b



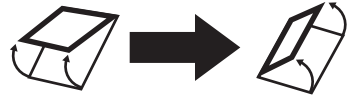
6b



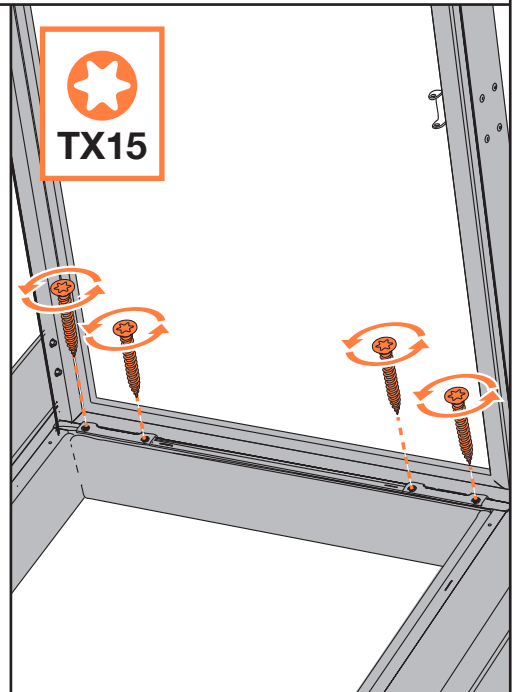
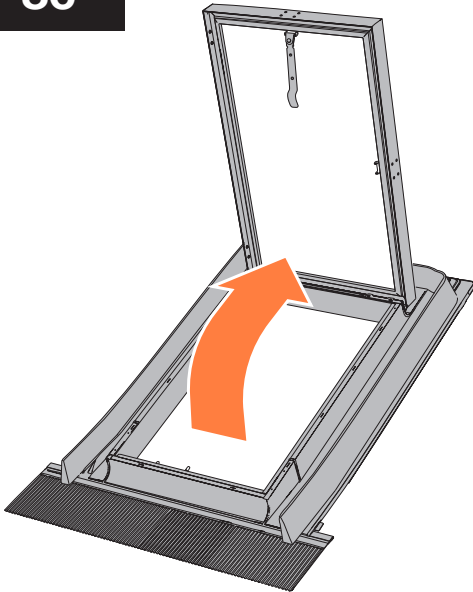
7c



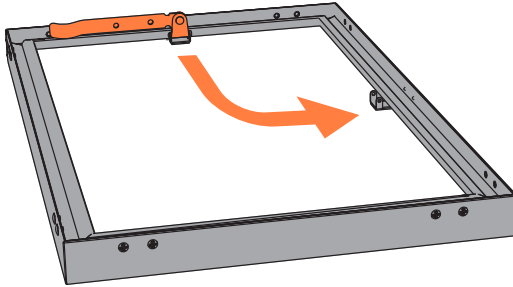
FE 45xx B40x, FE 45xx B40xU



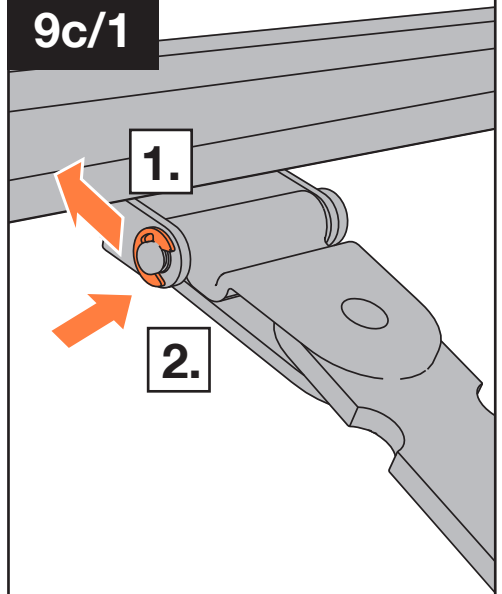
8c



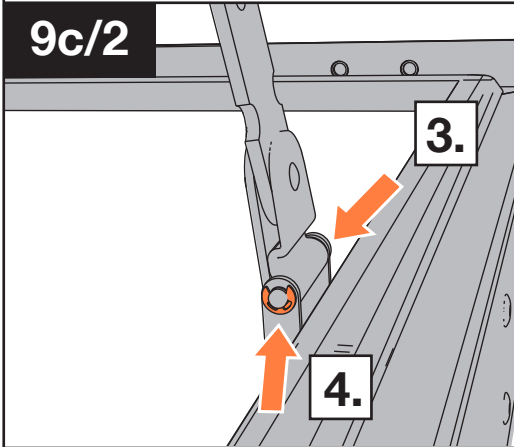
9c



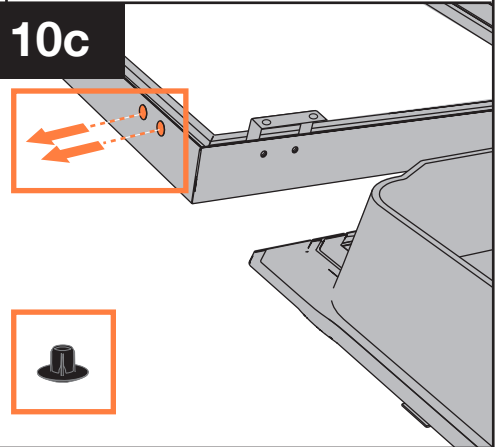
9c/1



9c/2

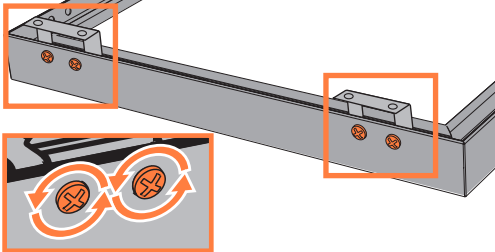


10c

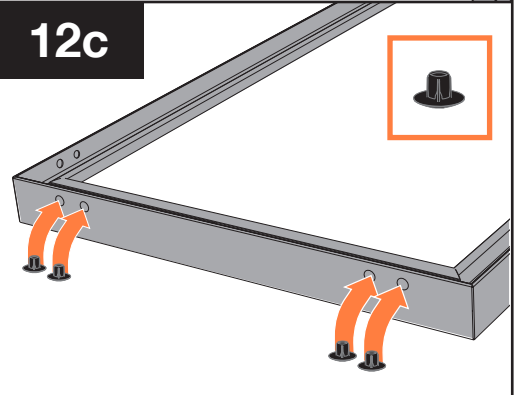


11c

 PH2

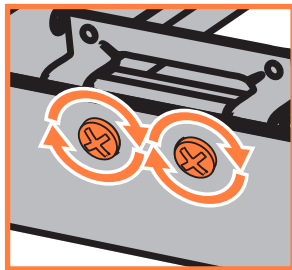
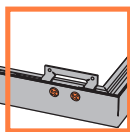
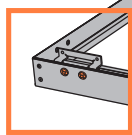


12c



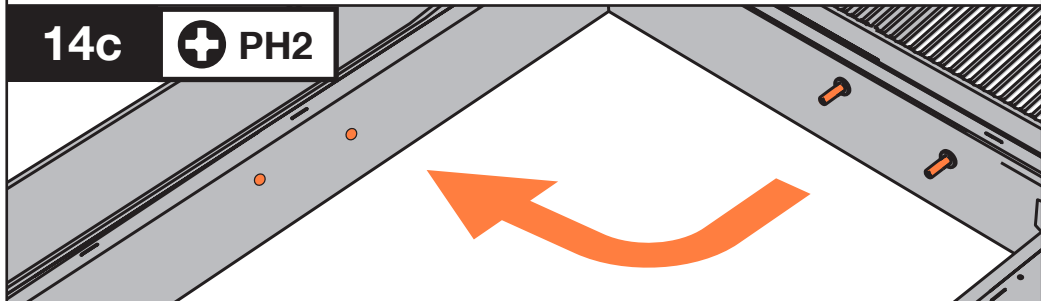
13c

 PH2

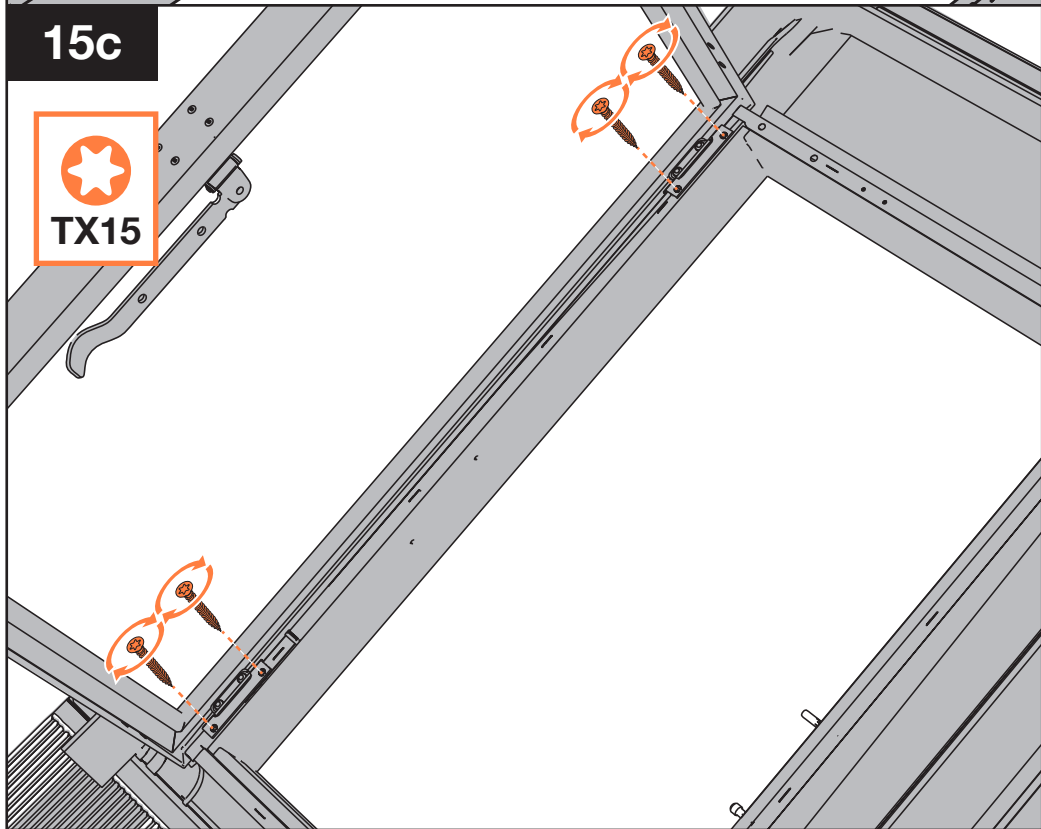


14c

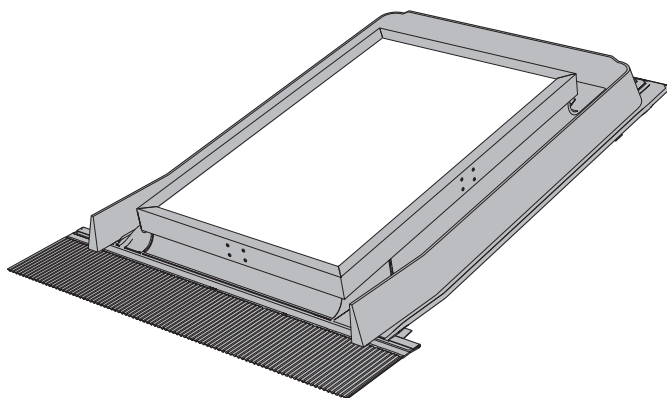
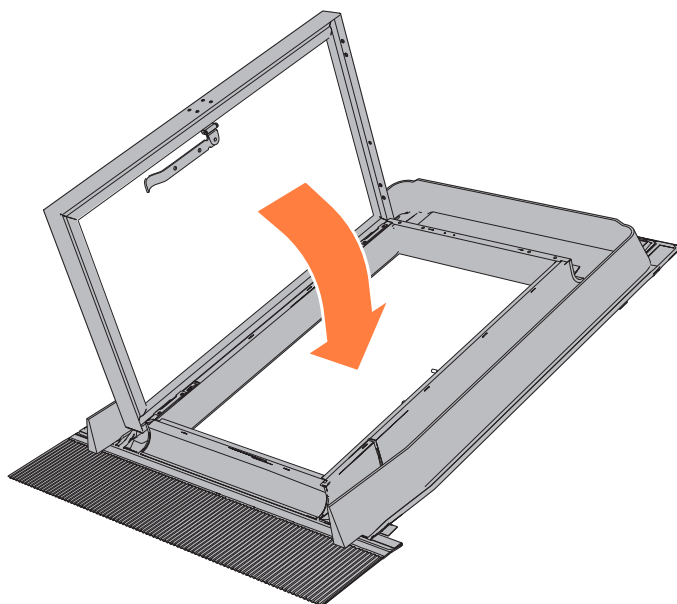
 PH2

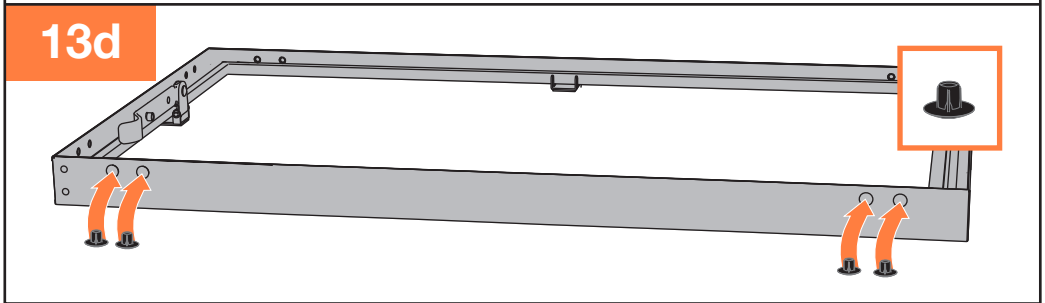
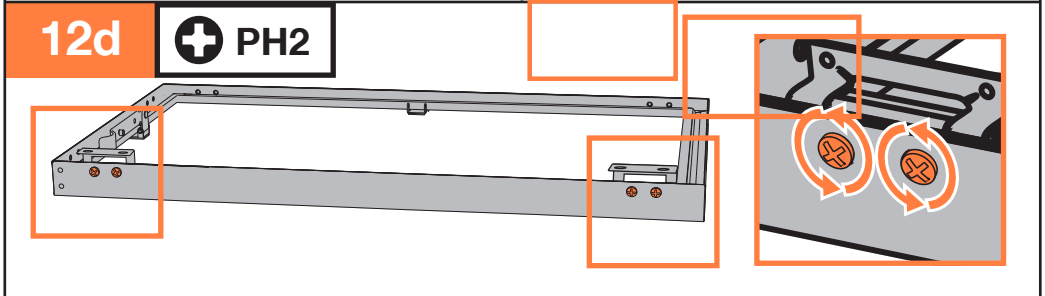
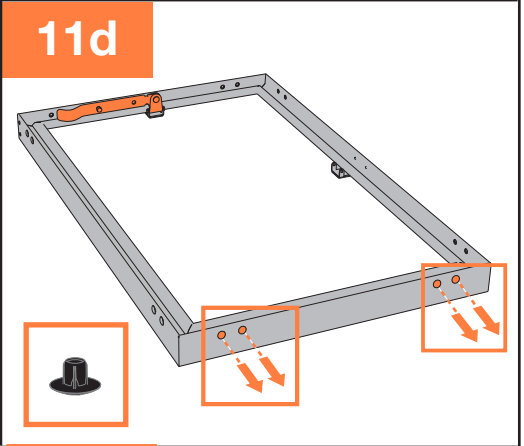
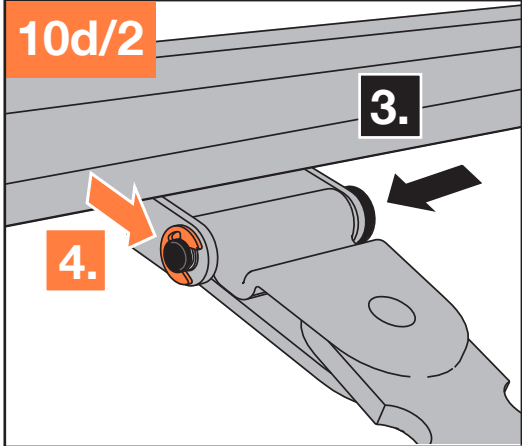
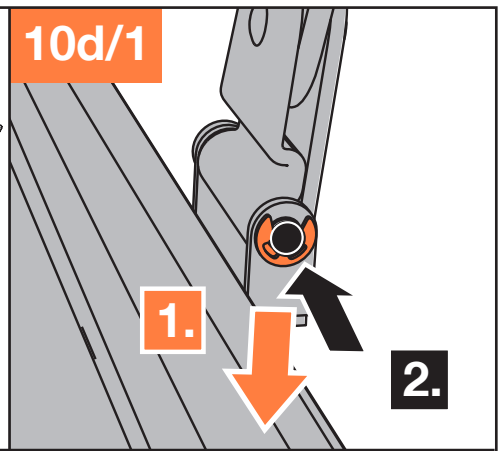
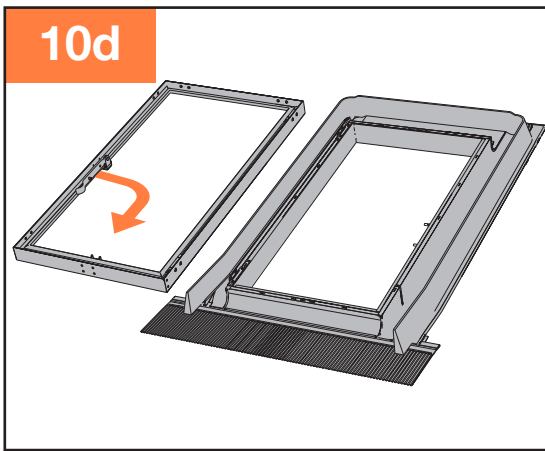


15c



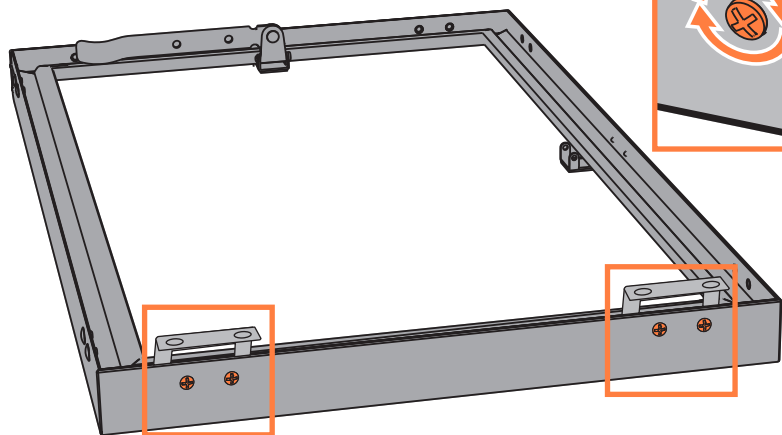
16c





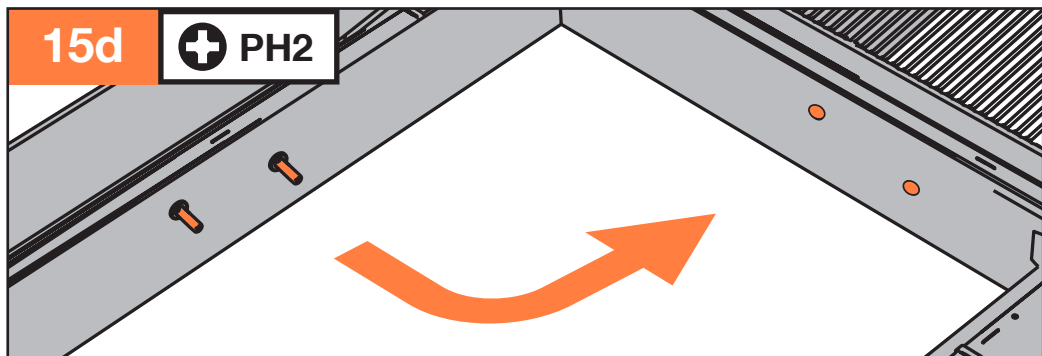
14d

PH2



15d

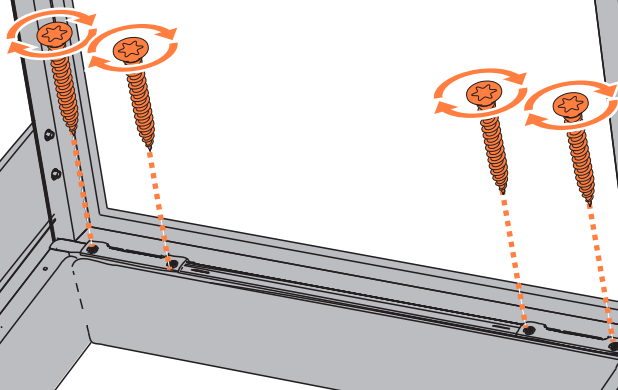
PH2



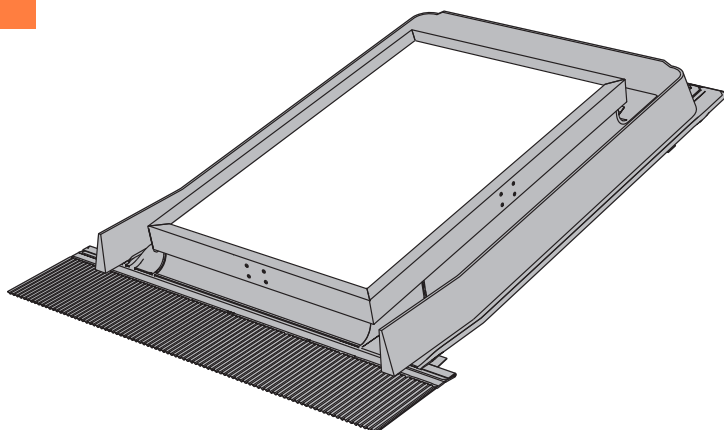
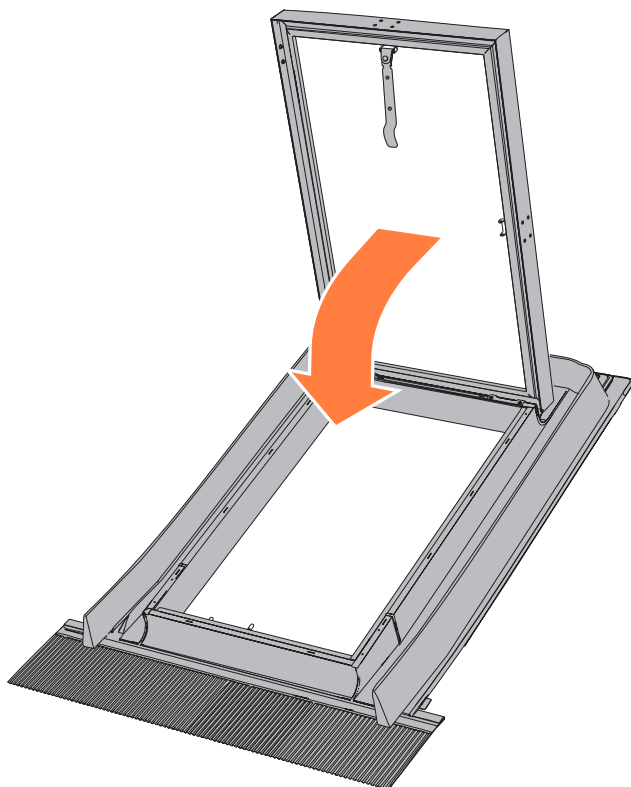
16d



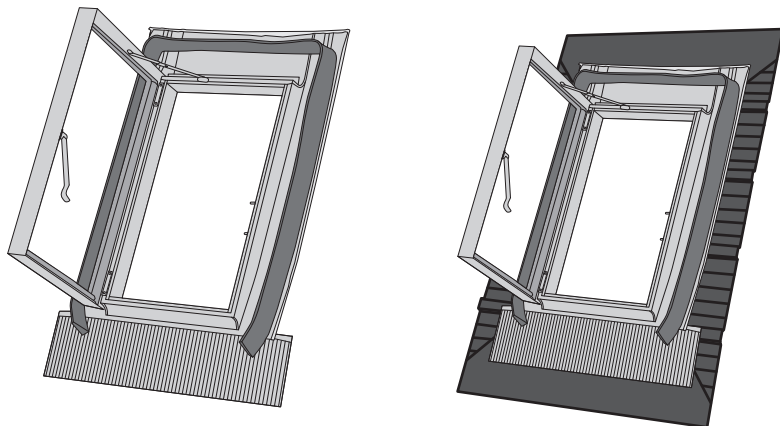
TX15



17d



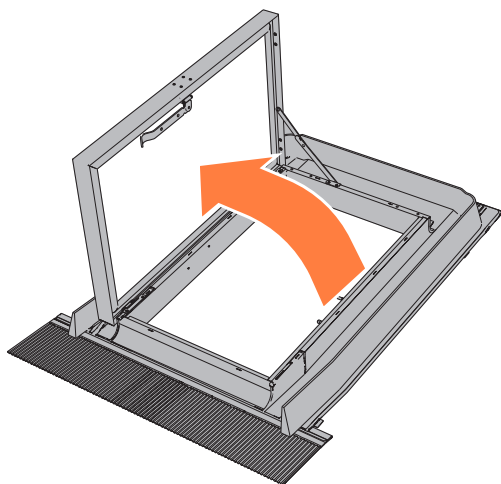
7e



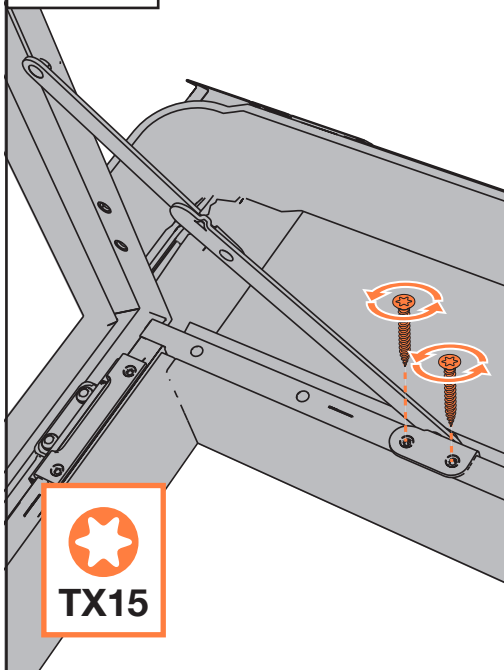
FE xxxx K40x, FE xxxx K40xU



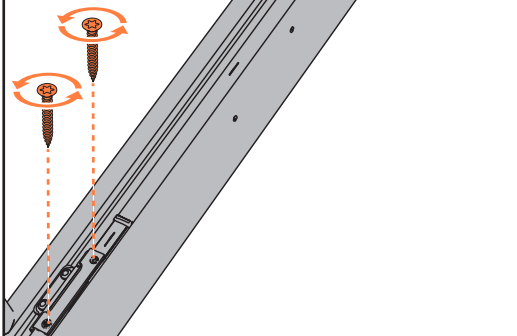
8e



9e

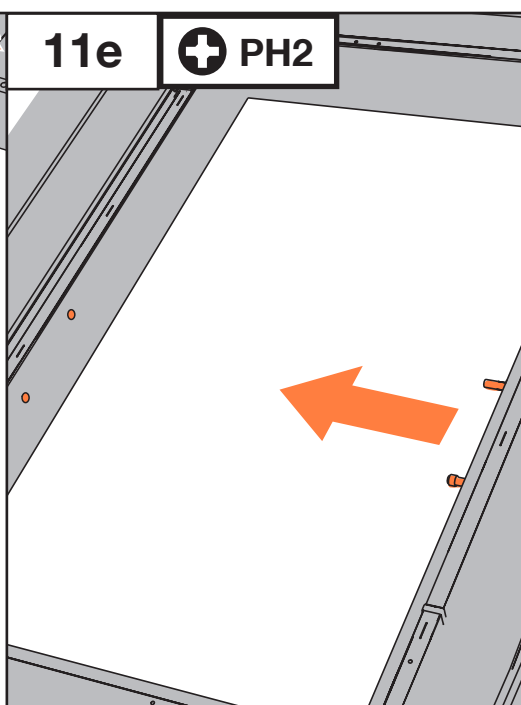


10e

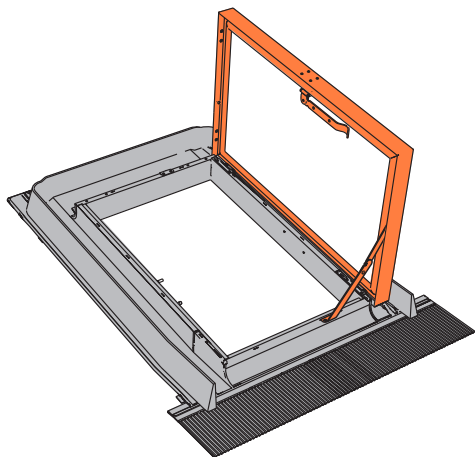


11e

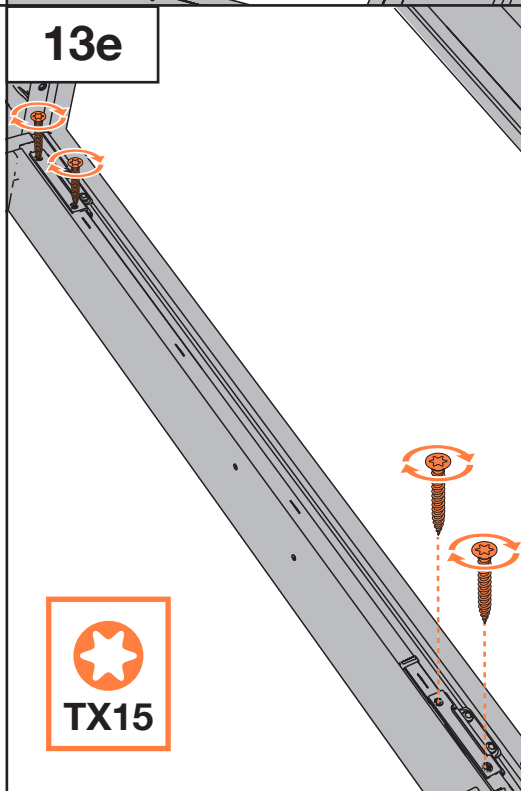
PH2



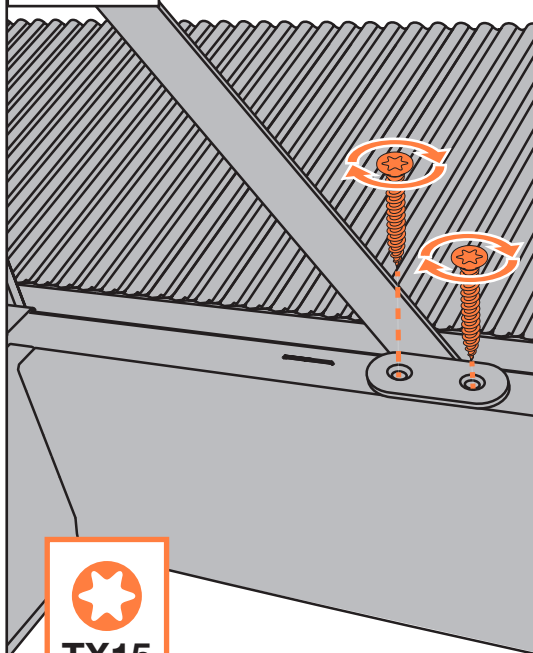
12e



13e

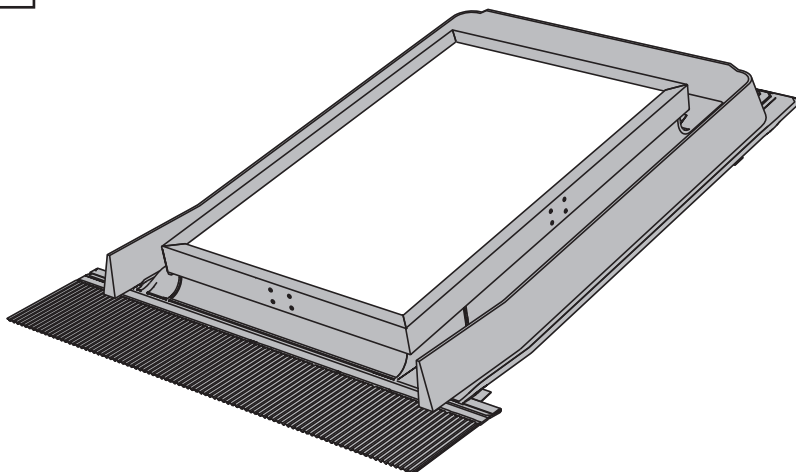
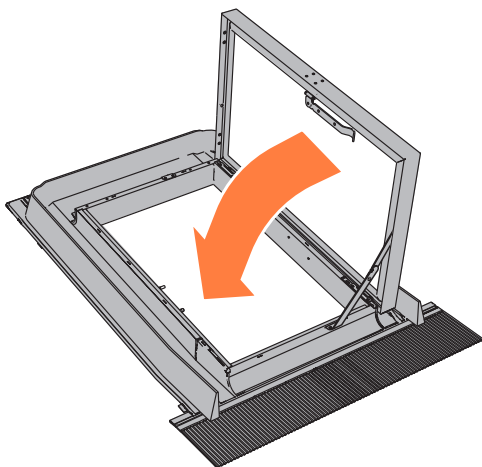


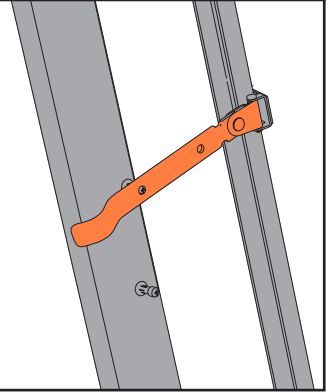
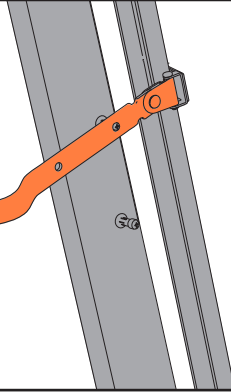
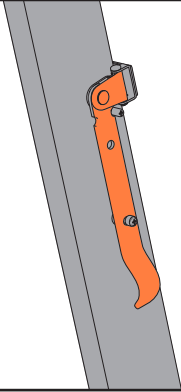
14e



TX15

15e





FE xxxx K40x, FE xxxx K40xU

